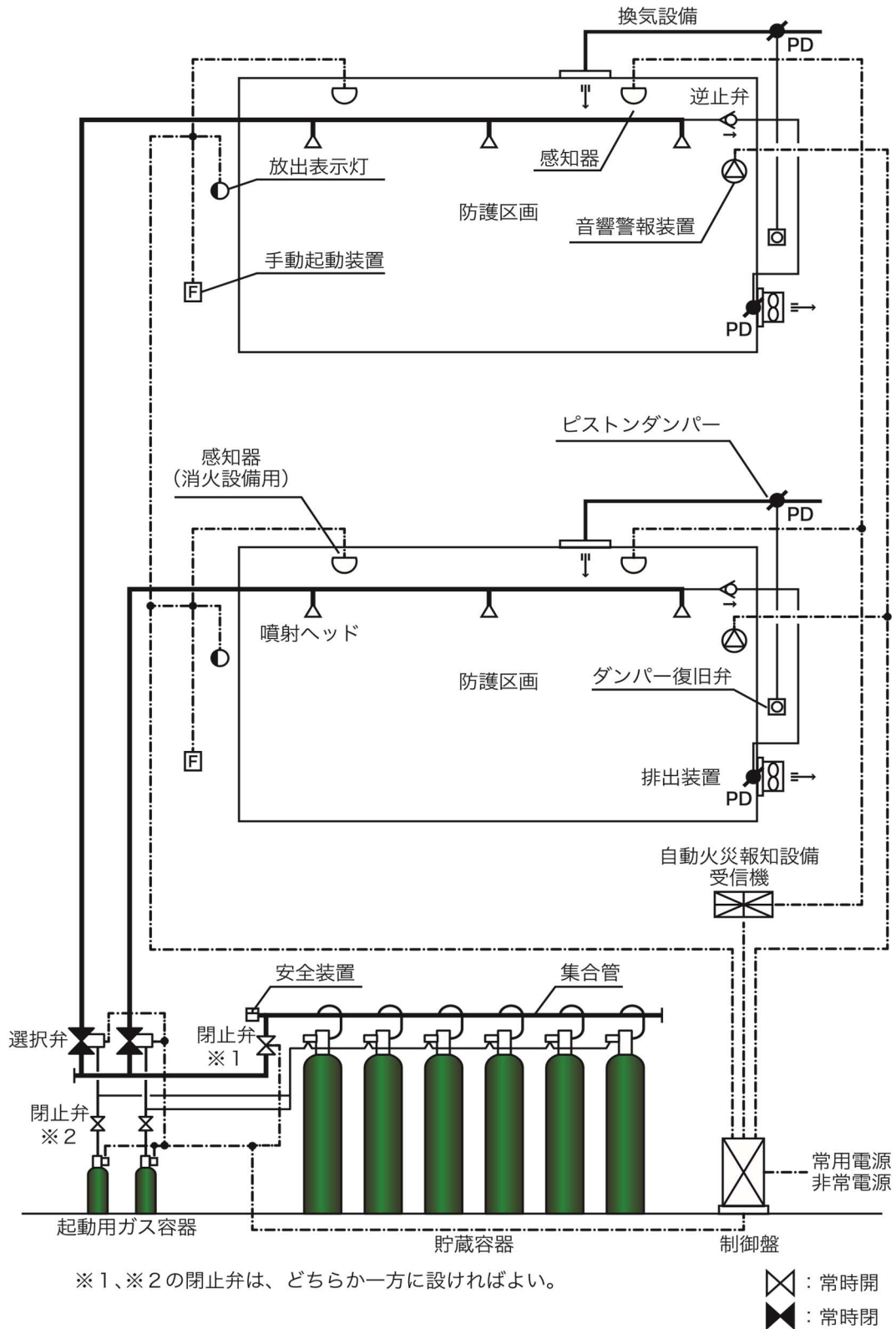


第5 不活性ガス消火設備（全域放出方式 の二酸化炭素消火設備）

1 主な構成 (第5-1図参照)



第5-1図

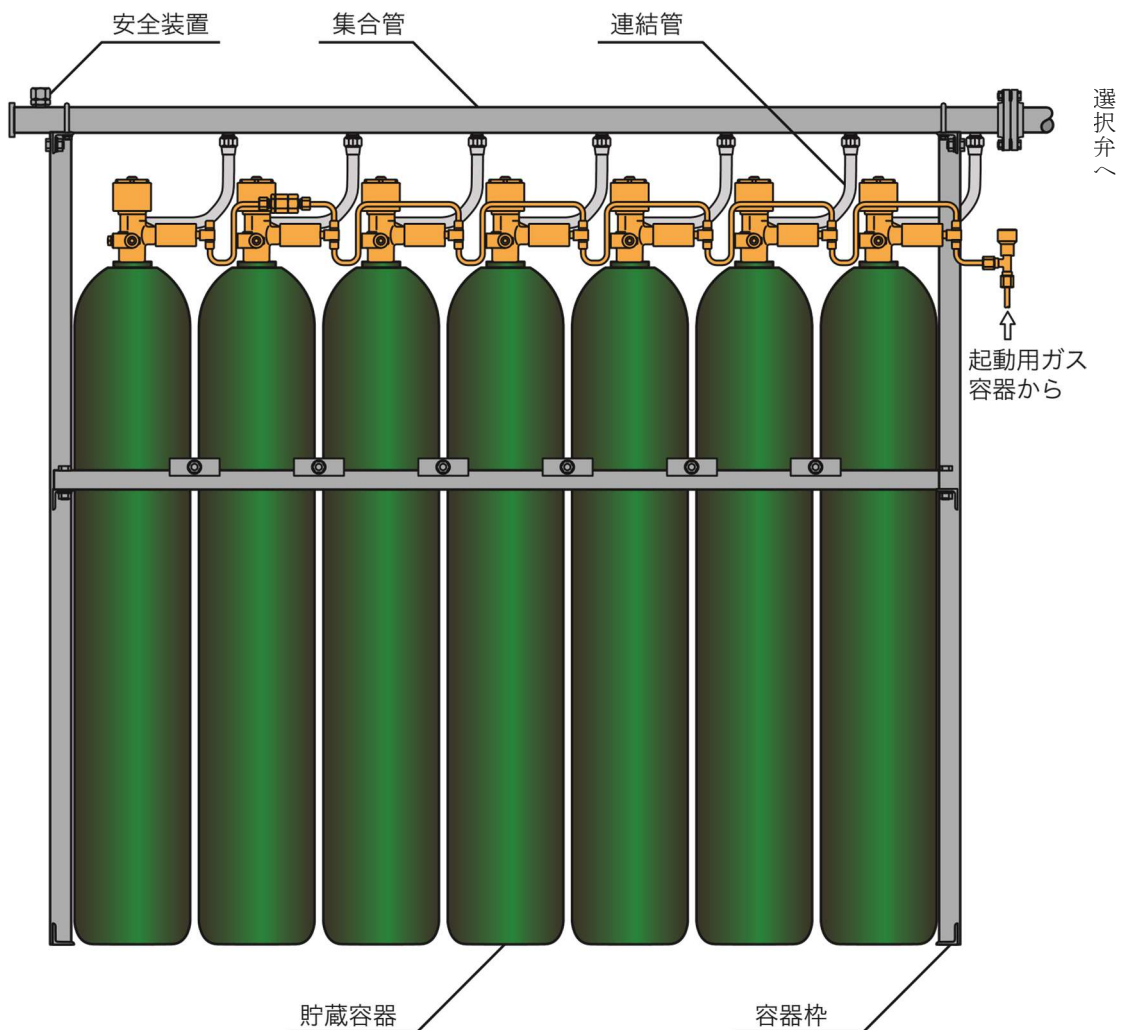
2 用語の定義

この項及び第5の2から第7までにおいて用いる用語の定義は、次による。

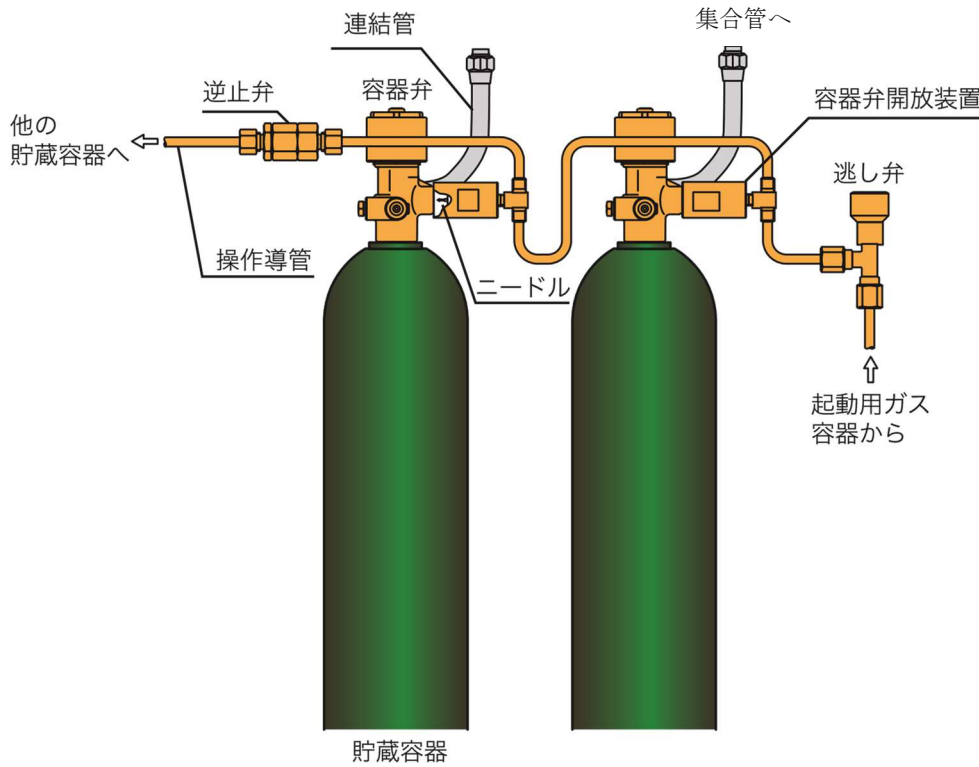
- (1) 「防護区画」とは、全域放出方式の不活性ガス消火設備、ハロゲン化物消火設備及び粉末消火設備の消火を対象とする区画のことで、壁、柱、床又は天井（天井のない場合は、はり又は屋根）が不燃材料で造られ、区画の開口部が、消火剤が放射される直前又は同時程度に自動的に閉鎖される（消火効果を減ずるおそれがなく、かつ、保安上の危険がないものを除く。）構造の区画をいう。
- (2) 「容器」とは、不活性ガス消火設備の貯蔵容器及び起動用ガス容器、ハロゲン化物消火設備の貯蔵容器又は貯蔵タンク及び加圧用ガス容器並びに粉末消火設備の貯蔵容器等及び加圧用ガス容器をいう。
- (3) 「容器弁」とは、容器の出口圧力を減圧するとともに、容器内圧力異常に伴う容器の破裂を防止するための安全装置が設けられているものをいう。
- (4) 「選択弁」とは、防護区画が2以上存する場合において貯蔵容器を共用するときに防護区画ごとに設けられるもので、常時閉止状態にあって、電気式、ガス圧式等の開放装置により開放できるもので、かつ、手動によっても容易に開放できるもの（開放装置を手動により操作するものを含む。）をいう。
- (5) 「安全装置」とは、貯蔵容器からのガス漏洩に伴う圧力上昇による配管破裂を防止するため、貯蔵容器から選択弁までの間に設けられているものをいう。
- (6) 「容器弁開放装置」とは、容器弁を開放するために容器弁の封板を破壊する装置で、起動用ガス容器のガス圧によりピストンを押し、カッター又はニードルを封板に突き当てて破壊するものをいう。
- (7) 「逆止弁」とは、放出本数を制御するために設けられているものをいう。
- (8) 「逃し弁」とは、起動用ガス容器からのガス漏洩による誤作動防止のため、操作導管に設けられているものをいう。
- (9) 「閉止弁」とは、貯蔵容器と選択弁との間の管又は容器弁と起動用ガス容器との間の管に設ける弁をいう。
- (10) 「放出弁」とは、低圧式貯蔵容器に設けるもので、常時閉鎖状態にあって、電気式、ガス圧式等の開放装置により開放できるもので、かつ、手動によっても容易に開放できるものをいう。
- (11) 「定圧作動装置」とは、加圧式の粉末消火設備に設けられるもので、常時閉止状態にあって、設定圧力に達した場合に自動的に作動し、放出弁を開放させるものをいう。
- (12) 「噴射ヘッド」とは、不活性ガス消火剤、ハロゲン化物消火剤又は粉末消火剤を放射するためのもので、本体、ノズル、ホーン、デフレクター等により構成されたものをいう。
- (13) 「制御盤」とは、手動起動装置又は感知器からの信号を受信して、警報装置を作動させるとともに、消火設備の起動、遅延、放出及び空調機器等の停止の制御を行うものをいう。

- (14) 「操作箱」とは、手動起動装置のうち電気を使用するもので、音響警報装置の起動及び貯蔵容器の容器弁又は放出弁の開放のための操作部を収納するものをいう。
- (15) 「音響警報装置」とは、不活性ガス消火剤、ハロゲン化物消火剤又は粉末消火剤が放射される前に、防護区画又は防火対象物内にある者に対し、消火剤が放射される旨を音声又は音響により知らせる装置をいう。
- ア 「音声警報装置」とは、音響警報装置のうち、音声による警報を発する装置で、音声装置及びスピーカーにより構成されるものをいう。
- イ 「音声装置」とは、スピーカーへ音声電気信号を送る装置で、再生部及び増幅器により構成されるものをいう。
- ウ 「音響装置」とは、音響警報装置のうち、ベル、ブザー、モーター式サイレン、電子式サイレン、電子式ブザー等音響により警報を発する装置をいう。
- (16) 「放出表示灯」とは、防護区画に消火剤が放出された旨を表示する灯火をいう。

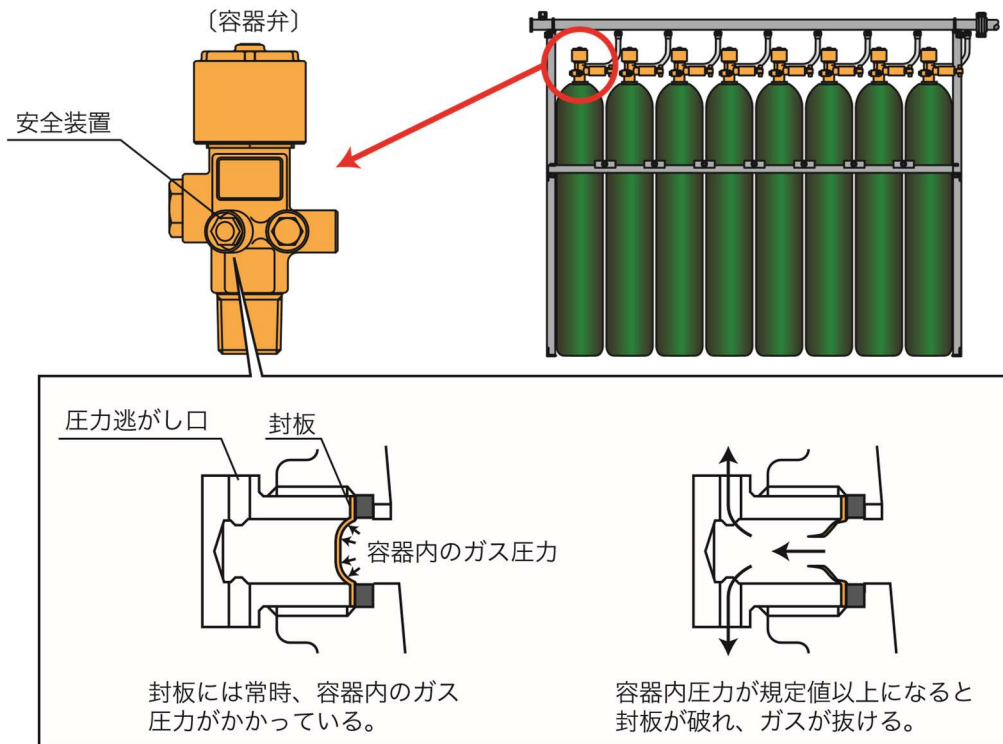
(参考) 高圧式貯蔵容器周りの構成例



（容器弁、容器弁開放装置、操作導管、逆止弁及び逃し弁）



（容器弁及び安全装置）



3 設置禁止場所

次に掲げる場所は、省令第19条第5項第1号の2に規定する「常時人がいない部分以外の部分」に該当するものであること。

なお、当該部分にやむを得ずガス系の消火設備を設置する場合には、ハロゲン化物消火設備（ハロン1301）を設置すること（当該部分に、不活性ガス消火設備のうち、窒素、IG-55若しくはIG-541又はハロゲン化物消火設備のうち、HFC-23若しくはHFC-227eaを設置する場合は、（一財）日本消防設備安全センターが運営する「ガス系消火設備等評価委員会」による評価制度を活用し、政令第32条の規定を適用する場合を除く。）。

- ア 当該部分の用途、利用状況等から判断して、部外者、不特定の者等の出入りするおそれのある部分
- イ 当該部分の用途、利用状況等から判断して、関係者、部内者等定常的に人のいる可能性のある部分
- ウ 防災センター、中央管理室その他総合操作盤、中央監視盤等を設置し、常時人による監視、制御等を行う必要がある部分

4 消火剤の量

二酸化炭素消火剤の貯蔵容器（以下この項において「貯蔵容器」という。）に貯蔵する消火剤の量は、次によること。（省令第19条第4項第1号関係）

(1) 防護区画に自動閉鎖装置を設ける場合

- ア 通信機器室又は指定可燃物（可燃性固体類及び可燃性液体類を除く。）を貯蔵し、若しくは取り扱う防火対象物又はその部分にあつては、第5-1表の左欄に掲げる防火対象物又はその部分の区分に応じ、当該防護区画の体積（不燃材料で造られ、固定された気密構造体が存する場合には、当該構造体の体積を減じた体積。以下この項及び第5の2から第7までにおいて同じ。）1m³につき同表右欄に掲げる量の割合で計算した量

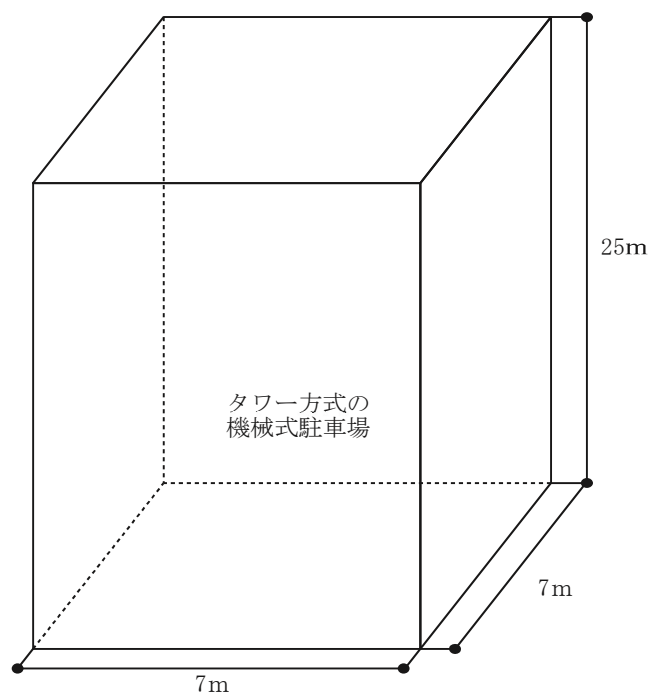
第5-1表

防火対象物又はその部分		防護区画の体積1m ³ 当たりの消火剤の量
通信機器室		1.2 kg
指定可燃物（可燃性固体類及び可燃性液体類を除く。）を貯蔵し、又は取り扱う防火対象物又はその部分	綿花類、木毛若しくはかんなくず、ぼろ若しくは紙くず（動植物油がしみ込んでいる布又は紙及びこれらの製品を除く。）、糸類、わら類、再生資源燃料又は合成樹脂類（不燃性又は難燃性でないゴム製品、ゴム半製品、原料ゴム及びゴムくずに限る。）（以下この項において「綿花類等」という。）に係るもの	2.7 kg
	木材加工品又は木くずに係るもの	2.0 kg
	合成樹脂類（不燃性又は難燃性でないゴム製品、ゴム半製品、原料ゴム及びゴムくずを除く。）に係るもの	0.75 kg

イ アに掲げる防火対象物又はその部分以外のものにあつては、第5-2表の左欄に掲げる防護区画の体積に応じ、同表中欄に掲げる量の割合で計算した量。ただし、その量が同表右欄に掲げる量未満の量となる場合においては、当該右欄に掲げる量とする。（第5-2図参照）

第5-2表

防護区画の体積	防護区画の体積 1 m ³ 当たりの消火剤の量	消火剤の総量の最低限度
50 m ³ 未満	1.00 kg	
50 m ³ 以上 150 m ³ 未満	0.90 kg	50 kg
150 m ³ 以上 1,500 m ³ 未満	0.80 kg	135 kg
1,500 m ³ 以上	0.75 kg	1,200 kg



防護区画の体積	1,225 m ³
体積 1 m ³ 当たりの消火剤の量	0.80 kg
二酸化炭素容器	55 kg/本

- ・必要消火剤の量：1225×0.80=980 kg
- ・消火剤の総量の最低限度：135 kg < 980 kg（最低限度より大）
- ・容器本数の数：980/55 kg ÷ 17.8→18本

第5-2図

(2) 防護区画の開口部に自動閉鎖装置を設けない場合

(1)ア又はイにより算出された量に、第5-3表の左欄に掲げる防火対象物又はその部分の区分に応じ、同表右欄に掲げる開口部1㎡当たりの消火剤の量の割合で計算した量を加算した量(第5-3図参照)

なお、当該開口部は、次に定めるところによること。

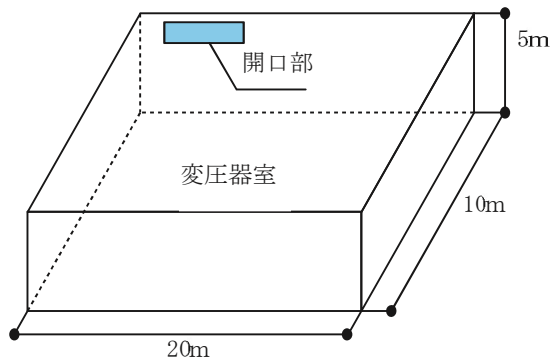
ア 床面からの高さが階高の3分の2を超える位置にあること。

イ 自動閉鎖装置を設けない開口部の面積の合計の数値は、通信機器室又は指定可燃物(可燃性固体類及び可燃性液体類を除く。)を貯蔵し、若しくは取り扱う防火対象物又はその部分にあっては、囲壁面積(防護区画の壁、床及び天井又は屋根の面積の合計をいう。以下この項、第6及び第7において同じ。)の数値の1%以下、その他の防火対象物又はその部分にあっては防護区画の体積の数値又は囲壁面積の数値のうちいずれか小さい方の数値の10%以下であること。

第5-3表

防火対象物又はその部分		防護区画の体積1㎡当たりの消火剤の量	開口部の面積1㎡当たりの消火剤の量	
(1)ア	通信機器室	1.2 kg	10 kg	
	指定可燃物(可燃性固体類及び可燃性液体類を除く。)を貯蔵し、又は取り扱う防火対象物又はその部分	綿花類等に係るもの	2.7 kg	20 kg
		木材加工品又は木くずに係るもの	2.0 kg	15 kg
		合成樹脂類(不燃性又は難燃性でないゴム製品、ゴム半製品、原料ゴム及びゴムくずを除く。)に係るもの	0.75 kg	5 kg
(1)イ	50㎡未満	1.00 kg	5 kg	
	50㎡以上 150㎡未満	0.90 kg (50 kg)		
	150㎡以上 1,500㎡未満	0.80 kg (135 kg)		
	1,500㎡以上	0.75 kg (1,200 kg)		

備考 () 内の数値は、消火剤の総量の最低限度



防護区画の体積	1,000 m ³
体積1㎡当たりの消火剤の量	0.80 kg
二酸化炭素容器	55 kg/本
開口部の面積の合計	20 m ² (約3%)
開口部1㎡当たりの消火剤の量	5 kg
囲壁面積	700 m ²

- ・必要消火剤の量： $1000 \times 0.8 + 20 \times 5 = 900$ kg
- ・容器本数の数： $900 / 55 \text{ kg} \approx 16.4 \rightarrow 17$ 本

第5-3図

6 貯蔵容器

貯蔵容器は、省令第19条第5項第6号及び第9号の規定によるほか、次によること。

(1) 高圧式貯蔵容器

高圧ガス保安法令に適合するものであること。

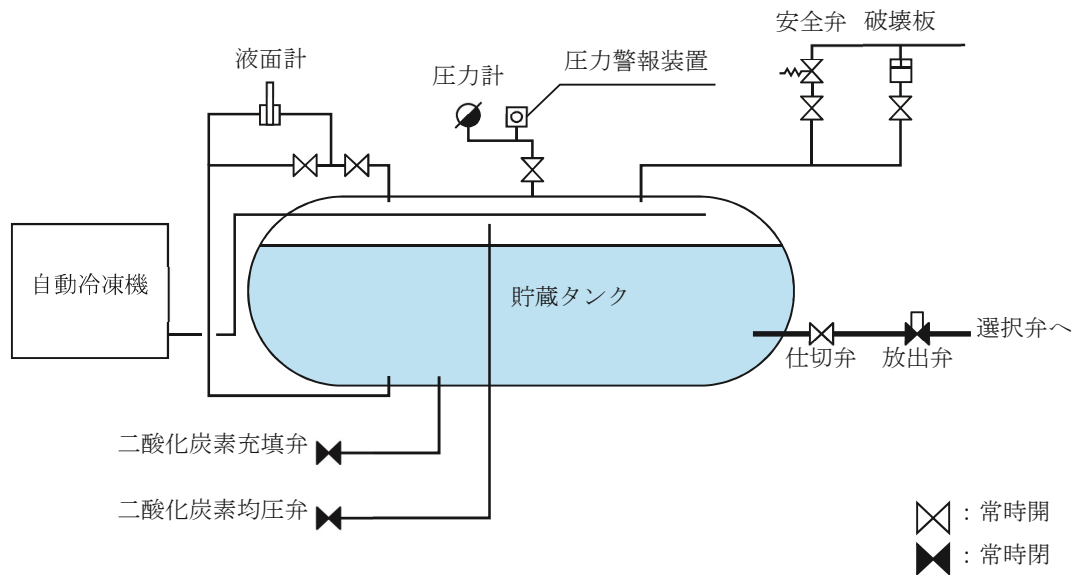
(2) 低圧式貯蔵容器

低圧式貯蔵容器（二酸化炭素を -18°C 以下の温度で貯蔵する容器をいう。）は、省令第19条第5項第9号の規定によるほか、次によること。（第5-5図参照）

ア 省令第19条第5項第9号ニに規定する破壊板は、不活性ガス消火設備等の容器弁、安全装置及び破壊板の基準（昭和51年消防庁告示第9号。以下「容器弁等告示」という。）に適合するもの又は認定品のものとする。●

イ 省令第19条第5項第10号に規定する低圧式貯蔵容器に設ける放出弁は、不活性ガス消火設備等の放出弁の基準（平成7年消防庁告示第1号。以下「放出弁告示」という。）に適合するもの又は認定品のものとする。●

（低圧式貯蔵容器の系統図の例）



第5-5図

7 容器弁等

省令第19条第5項第6号の2、第8号、第12号及び第13号ハの容器弁、安全装置及び破壊板は、容器弁等告示に適合するもの又は認定品のものとする。●

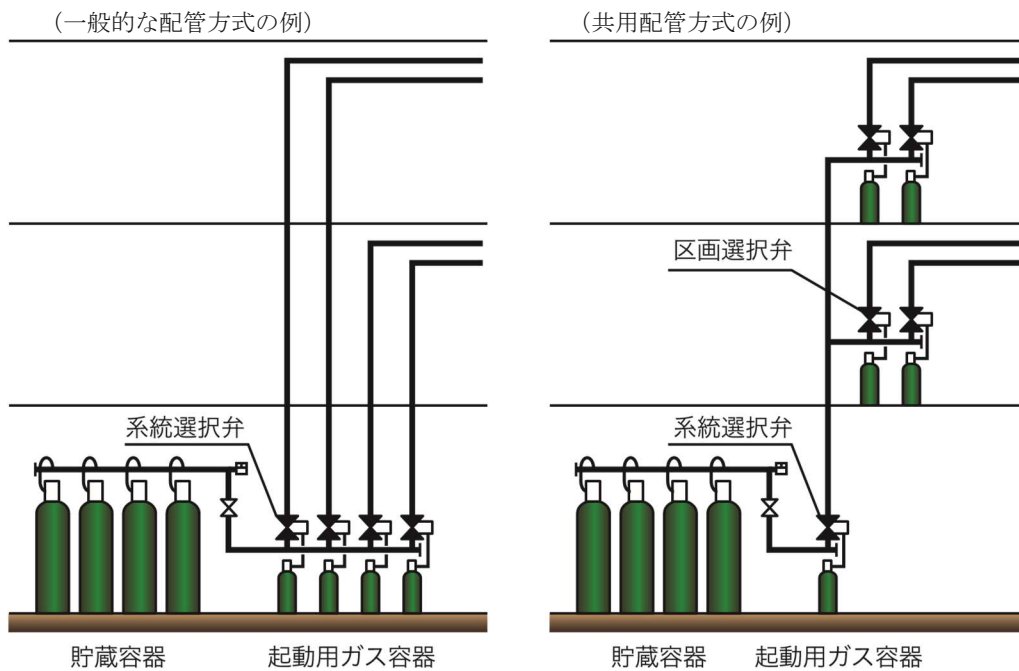
8 容器弁開放装置

容器弁開放装置は、手動でも開放できる構造であること。▲

9 選択弁

選択弁は、省令第19条第5項第11号の規定によるほか、次によること。

- (1) 選択弁は、不活性ガス消火設備等の選択弁の基準（平成7年消防庁告示第2号）に適合するもの又は認定品のものとする。●
- (2) 貯蔵容器から各防護区画へは、3以上の選択弁を経由しないものであること。▲
 なお、複数の選択弁を経由する場合には、次によること。（第5-6図参照）
 - ア 選択弁の起動は、次による。
 - (ア) 選択弁をガス圧で起動するものは、選択弁ごとに起動用ガス容器を設置すること。
 - (イ) 起動用ガス容器のソレノイドに至る配線は、耐熱配線とすること。
 - イ 系統選択弁（貯蔵容器室集合管からの一次弁をいう。以下この項において同じ。）は貯蔵容器室内に設置すること。
 - ウ 区画選択弁（系統選択弁からの二次弁をいう。以下この項において同じ。）を貯蔵容器室と異なる場所に設置する場合は、次によること。
 - (ア) 専用の機器室、パイプシャフト等に設置すること。
 - (イ) パイプシャフト等を他の配管と共用する場合には、不燃材料で造った保護箱で覆い、区画選択弁である旨を表示すること。
 - (ウ) 専用の機器室、パイプシャフト等の扉は、不燃材料で造り、扉の表面には区画選択弁である旨を表示すること。
 - エ 系統選択弁と区画選択弁との間には、相互に作動状態を表示する装置（表示灯等）及び相互通話装置を設置すること。
 ただし、容易に相互に監視できる場合はこの限りでない。
- (3) 選択弁の設置場所は、貯蔵容器の直近又は火災の際容易に接近することができ、かつ、人がみだりに出入りしない場所とすること。▲



第5-6図

10 配管等

配管等は、省令第19条第5項第7号の規定によるほか、次によること。(第5-7図参照)

- (1) 起動の用に供する配管で、起動容器と貯蔵容器の間には、誤作動防止のための逃し弁（リリースバルブ）を設けること。▲
- (2) 配管の吊り及び支持は、次によること。●
 - ア 横走り配管にあつては、吊り金物による吊り又は形鋼振れ止め支持とすること。この場合の鋼管及び銅管の支持間隔等は、第5-4表により行うこと。

第5-4表

呼び径 (A)		15	20	25	32	40	50	65	80	100	125	150
		分類										
吊り金物による吊り	鋼管	2.0m以下									3.0m以下	
	銅管	1.0m以下							2.0m以下			
形鋼振れ止め支持	鋼管	—						8.0m以下			12.0m以下	
	銅管	—	6.0m以下			8.0m以下				12.0m以下		

イ 立管は、形鋼振れ止め支持又は固定とすること。この場合の鋼管の支持する箇所は、第5-5表により行うこと。

第5-5表

分類	支持する箇所
固定	最下階の床又は最上階の床
形鋼振れ止め支持	各階1箇所

- (注) 1 呼び径 80A以下の配管の固定は、不要としても良い。
 2 床貫通等により振れが防止されている場合は、形鋼振れ止め支持を3階ごとに1箇所としても良い。
- (3) 使用する配管の口径等は、省令第19条第5項第22号の規定に基づく告示基準が示されるまでの間、別記「消火剤放射時の圧力損失計算基準」により算出された配管の呼び径とすること。▲
 - 👉未制定
 - (4) 配管の経路には、貯蔵容器室内の次のいずれかの部分に閉止弁を設置すること。▲
 - ア 貯蔵容器と選択弁の間の集合管
 - イ 起動用ガス容器と貯蔵容器の間の操作導管
 - (5) 前(4)の閉止弁は、次によること。▲

ただし、消防防災用設備機器性能評定委員会（(一財)日本消防設備安全センターに設置）において性能評定を受けたものについては、これに適合するものとして取り扱うことができる。

ア 構造

閉止弁の構造は、次に定めるところによる。

- (ア) 手動操作又は遠隔操作により、開放及び閉止ができるものであること。
- (イ) 遠隔操作のできるものにあつては、手動によつても操作できるものであること。
- (ウ) 手動操作部には、開閉の方向、開放及び閉止の位置が表示されていること。
- (エ) 見やすい箇所に常時開、点検時閉の旨の表示があること。
- (オ) 開放及び閉止の旨の信号を外部に発するスイッチ等が設けられていること。
- (カ) 弁箱は、使用上支障のおそれがある腐食、割れ、バリ等がないものであること。
- (キ) さびの発生により機能に影響のあるおそれのある部分は、耐食性の材料を用いるか又は有効な防錆処理を施したものであること。

イ 耐圧

閉止弁の弁箱は、高圧式のもの又は低圧式のもので起動用ガス容器と貯蔵容器の間の操作管に設けるものにあつては16.5MPa、低圧式のもので貯蔵容器と選択弁の間に設けるものにあつては3.75MPaの水圧力を2分間加えた場合、漏れ、変形等を生じないものであること。

ウ 気密

閉止弁は、閉止の状態で一次側に10.78MPa（低圧式のものにあつては2.25MPaの窒素ガス圧力又は空気圧力を2分間加えた場合、漏れを生じないものであること。

エ 機能

閉止弁の機能は、次に定めるところによる。

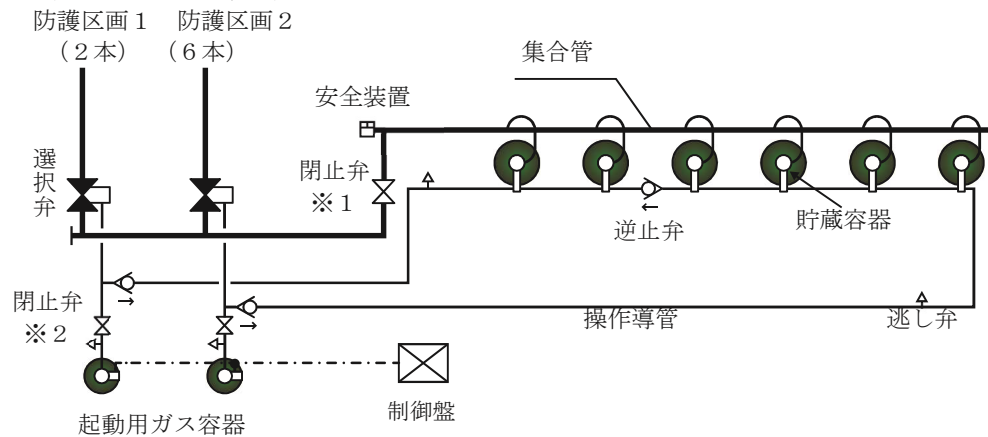
- (ア) 閉止弁は手動操作又は遠隔操作した場合、確実に開閉すること。
- (イ) 閉止の状態では閉止の旨の信号が発せられること。
- (ウ) 開放の状態では開放の旨の信号が発せられること。

オ 表示

閉止弁には、次に掲げる事項をその見やすい箇所に容易に消えないように表示すること。

- (ア) 製造者名又は商標
- (イ) 品名又は品番及び型式記号
- (ウ) 製造年
- (エ) 弁箱の耐圧試験圧力値


（選択弁回りの配管例）



※1、※2の閉止弁は、どちらか一方に設ければよい。

第5-7図

1 1 消火剤放射時の圧力損失計算

消火剤放射時の圧力損失計算は、省令第19条第5項第22号の規定に基づく告示基準が示されるまでの間、別記「消火剤放射時の圧力損失計算基準」によること。▲ 未制定

1 2 噴射ヘッド

噴射ヘッドは、省令第19条第2項の規定によるほか、不活性ガス消火設備等の噴射ヘッドの基準（平成7年消防庁告示第7号。以下「噴射ヘッド告示」という。）に適合するもの又は認定品のものとする。●

1 3 防護区画の構造等

防護区画の構造、開口部、換気装置等は、政令第16条第1号並びに省令第19条第5項第3号及び第4号の規定によるほか、次によること。

(1) 防護区画の構造

ア 防護区画は、2以上の室にまたがらないこと。▲

ただし、通信機器室又は電子計算機器室の付室等で、次のすべてに該当する場合は、同一の防護区画として取り扱うことができる。

(ア) 他の消火設備の設置又は有効範囲内の部分とすることが構造上困難であること。

(イ) 居室、廊下、休憩室等の用に供されないこと。

(ウ) 主たる部分と同一防護区画とすることに構造、機能上妥当性があること。

イ 防護区画に設ける開口部は、人の出入り、換気等のための必要最小限のものとする。特に、大きい寸法とすることが可能な種類のもの（シャッター等）については、その寸法を必要以上に大きいものとしないう留意するとともに、速やかに降下させることができるものを選定する必要があること。▲

ウ 防護区画内には、避難方向及び出入口の位置を示す誘導灯を設けること。▲

ただし、非常用の照明装置が設置されているなど十分な照明が確保されている場合にあっては、誘導標識によることができる。

エ 防護区画からの安全な避難を確保するため、次によること。▲（第5－8図参照）

ただし、無人となる場所又は電気室、機械室等で、特定少数の者が出入りする場所は、イによることで足りる。

(ア) 防護区画に設ける避難口は、2以上とし、かつ、2方向避難が確保できるように設けること。

ただし、常時無人で当該防護区画の各部分から近くの避難口までの歩行距離が30m以下となる場合は、この限りでない。

手動式の起動装置は、防護区画内を見とおせる出入口1ヶ所に設けることとして差し支えないこと。

(イ) 当該防護区画の各部分から一の避難口までの歩行距離が30m以下となるようにすること。

(ウ) 地階の防護区画の床面積は、400㎡以下とすること。

ただし、防火対象物の地下の階数が1である場合で、防護区画に接してドライエリア等避難上有効な部分がある場合はこの限りでない。

なお、ここでいう「ドライエリア等」とは、当該防護区画の外周が2面以上及び周長の2分の1以上がドライエリア、その他の外気に開放されており、かつ、次の条件をすべて満たすものをいう。

a 開口部の面するドライエリア等の幅は、当該開口部がある壁から2.5m以上であること。

b ドライエリア等には、地上に出るための傾斜路、階段等の施設が設けられていること。

(2) 開口部

ア 防護区画に設ける出入口の扉は、ガス放出による室内圧の上昇により容易に開放しない自動閉鎖装置付きのものとし、放出された消火薬剤が漏洩しないものとする。●

イ 防護区画の避難上主要な扉は、避難の方向に開くことができるものとする。▲

ウ 防護区画の自動閉鎖装置にガス圧を用いるものにあつては、起動用ガス容器のガスを用いないこと。

エ 防護区画の開口部にガラス窓を用いる場合にあつては、網入りガラス、線入りガラス又はこれと同等以上の強度を有し、かつ耐熱性を有するものとする。●

オ 随時閉鎖式のシャッターを設ける場合は、次によること。

(ア) 政令第16条第7号の非常電源を付置すること。

ただし、防火区画に用いる防火設備等の構造方法を定める件（昭和48年建設省告示第2563号）第1第2号トに規定する予備電源が設けられている場合、又は二酸化炭素消火設備の制御盤に内蔵される非常電源（蓄電池）にシャッターの閉鎖に必要なとされる容量が見込まれる場合は、この限りでない。

(イ) 消火剤放射前おおむね60秒以内に閉鎖すること。▲

ただし、建基令第112条第14項、告示（危害防止機構の設置、閉鎖動作時の運動エネルギー等）又はJIS規格に定められている降下速度に抵触しないこと。

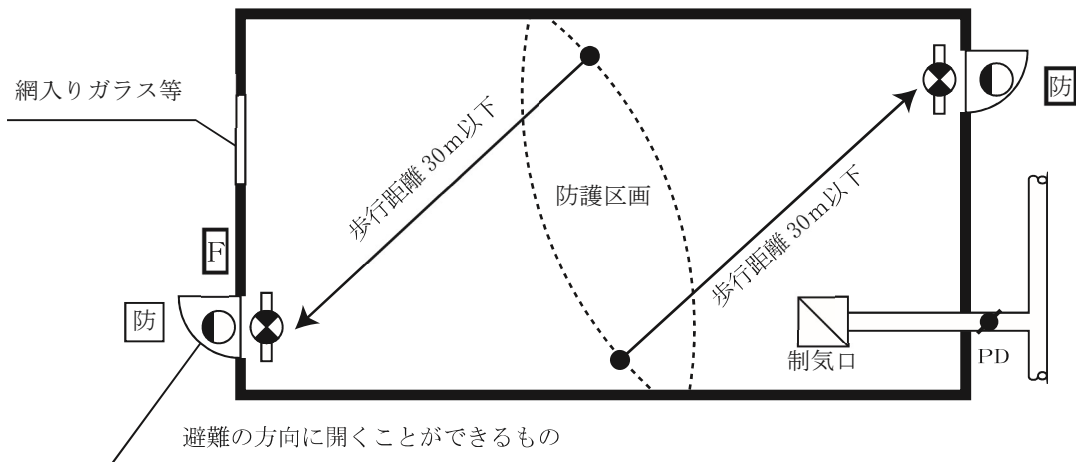
(ウ) 閉鎖又は作動した状態において避難上支障がないものであること。

(3) 換気装置

防護区画に空調設備（内気循環を除く。）、換気設備、火を使用する設備等が設けられている場合にあつては、当該設備を不活性ガス消火設備の作動と連動して制御する必要があること。

特に、多量の給排気を伴うとともに、当該機器の急激な停止が難しいもの（ガスタービン等）にあつては、給排気に専用のダクトを設ける、又は速やかに停止しても支障を生じない構造のものとする等の措置を講じる必要があること。

(平面図)



凡例

	不燃材料で造られた壁		誘導灯
	常時閉鎖式の防火戸		放出表示灯
	ピストンダンパー		手動起動装置

(4) 機械式駐車場

ア 省令第19条第5項第4号イロ及びハの規定にかかわらず、タワー方式の機械式駐車場等の高さのある防護区画に設ける全ての開口部には、消火剤放出前に閉鎖できる自動閉鎖装置が設けられていること（開口部に対する消火剤の付加は行えないものであること。）。

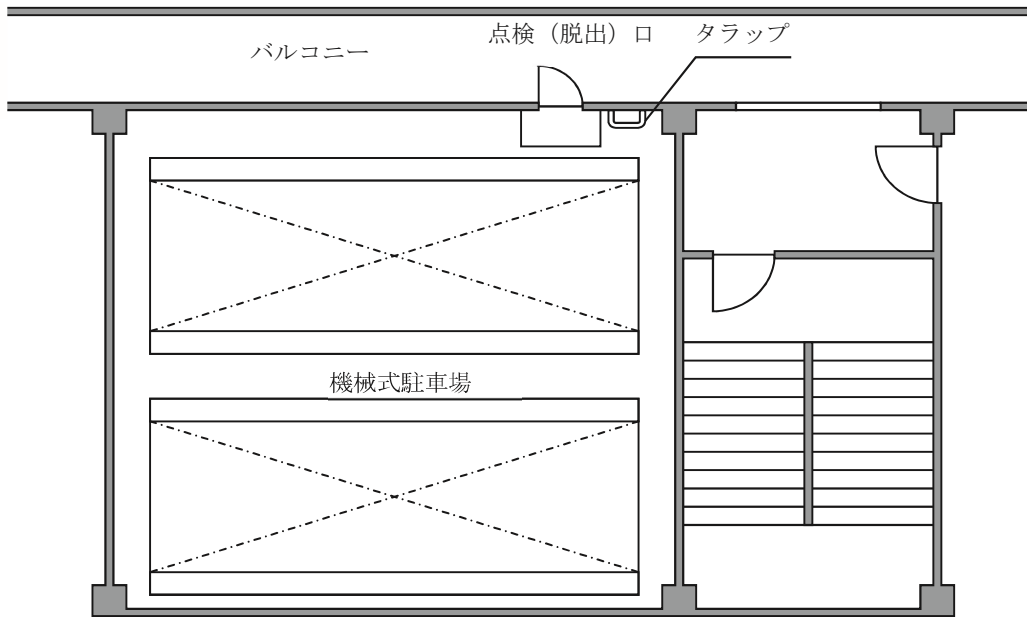
ただし、外気流入の原因となる上部へのガバリ等の設置を避けた場合は、この限りでない。

イ 2方向避難を確保するため、点検用タラップを使用する場合は、一辺の長さがそれぞれ65cm以上の降下空間、避難空地を確保すること。▲

ウ 高層建築物に組み込む形態の機械式駐車場は、点検用タラップを経由して、建築物の廊下、バルコニー又は隣接する防護区画への点検（脱出）口を設けること。▲（第5-9図参照）

エ 前ウの点検（脱出）口を識別することができるよう照明装置を設けること。▲

（平面図）



第5-9図

1.4 自動閉鎖装置

省令第19条第5項第4号イロに規定する自動閉鎖装置は、次に掲げる方法によること。

(1) 出入口

ア 常時閉鎖されており、随時開くことができるストッパーなしのドアチェック付のもの

イ 常時開放されており、起動装置と連動し閉鎖するもの、又は二酸化炭素の放出ガス圧により作動するピストンダンパーの付いたもの

ウ 引戸で、おもり等により自動的に閉鎖される構造のもの

(2) 換気口

ア 常時開放されており、二酸化炭素の放出ガス圧により作動するピストンダンパーの付いたもの

イ 常時開放されており、起動装置と連動し、電氣的に閉鎖するもの

1.5 防護区画に隣接する部分等

省令第19条第5項第19号の2に規定する防護区画に隣接する部分及び防護区画に隣接する部分を経由しなければ避難できない室（以下この項において「袋小路室」という。）は、次によること。（第5-10図参照）

- (1) 省令第19条第5項第19号の2ただし書きに規定する「防護区画において放出された消火剤が開口部から防護区画に隣接する部分に流入するおそれがない場合又は保安上の危険性がない場合」とは、次によること。

ただし、防護区画及び当該防護区画に隣接する部分の規模、構造等から判断して、隣接する部分に存する者が高濃度の二酸化炭素を吸入するおそれのある場合を除く。

ア 隣接する部分が直接外気に開放されている場合又は外部の気流が流通する場合

イ 隣接する部分の体積が防護区画の3倍以上である場合

ウ 漏洩した二酸化炭素が滞留し、人命に危険を及ぼすおそれがない場合

- (2) 防護区画に隣接する部分

ア 出入口の扉（防護区画に面するもの以外のものであって、避難上主要な扉に限る。）は、避難の方向に開くことができるものとする。▲

イ 防護区画に隣接する部分には、防護区画から漏洩した二酸化炭素が滞留するおそれのある地下室、ピット等の窪地が設けられていないこと。▲

やむを得ずピット等（メンテナンスのためにやむを得ず入室することがあるものに限る。）を設ける場合は、防水マンホール、防臭マンホール等を用いるなど流出した二酸化炭素が流入しない措置を講じること。

ウ 防護区画に隣接する部分が廊下である場合は、次によること。

(ア) 廊下に面して扉がある室（防護区画を除く。）の扉には、その室内側に廊下が防護区画の隣接部分であることを明示した注意銘板を設置すること。▲

(イ) 廊下に、誘導灯を政令第26条に定める技術上の基準の例により設置したときは、前アの注意銘板が設置された前アの扉の室内側には、省令第19条第5項第19号の2ロの規定にかかわらず、放出表示灯を設けないことができる。

- (3) 袋小路室

ア 音響警報装置を省令第19条第5項第17号の例により設けること。▲

イ 前アにより、音響警報装置が設けられているときは、当該袋小路室内には、省令第19条第5項第19号の2ロの規定にかかわらず、放出表示灯を設けないことができる。

- (4) 音声警報装置及び放出表示灯

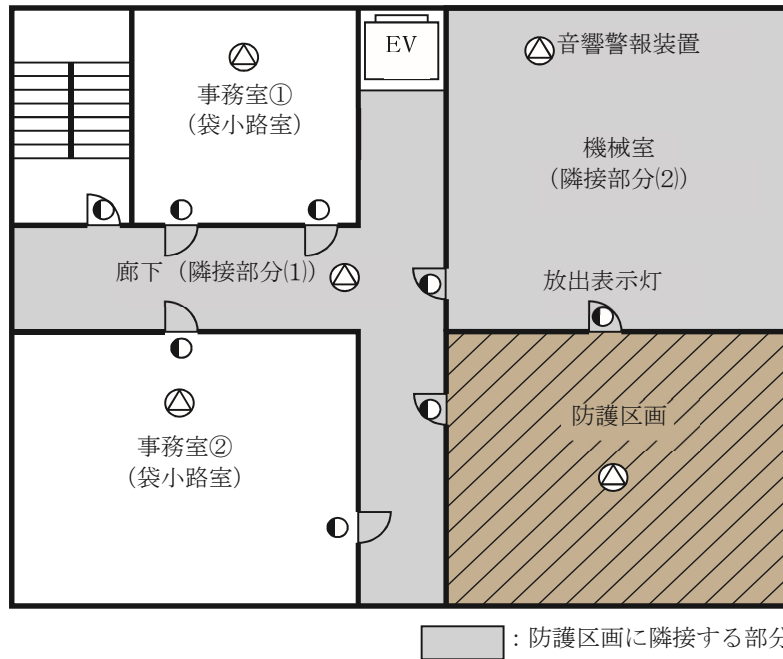
ア 防護区画に隣接する部分及び袋小路室についても、防護区画で消火剤が放出される旨又は放出された旨を有効に報知できるように設けること。

イ 防護区画に隣接する部分及び袋小路室に設ける音声警報装置は、音声による警報設備とすること。

ウ 防護区画に隣接する部分及び袋小路室に設けられている放出表示灯及び音響警報装置は、防護区画に設けられているものと同時に作動させること。

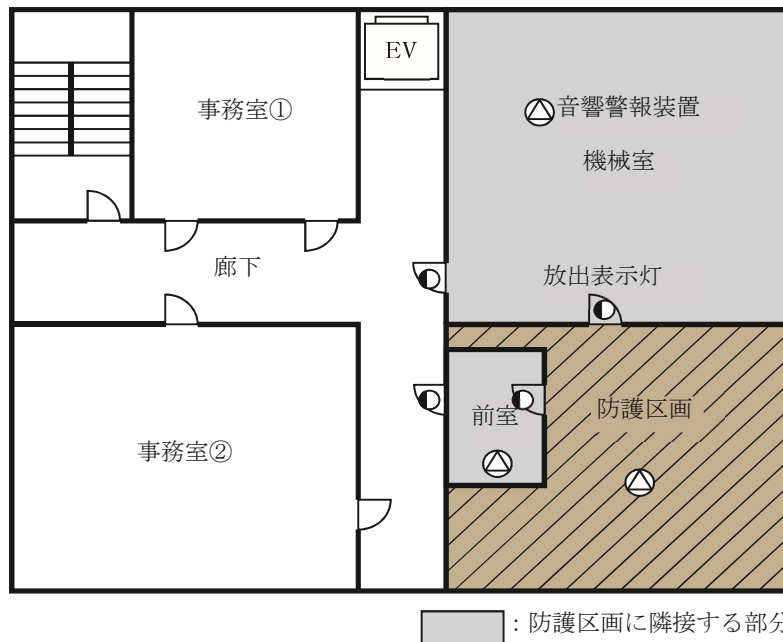
エ 防護区画に隣接する部分及び袋小路室に係る音声警報は、防護区画に係る音声警報と同一の内容とすることができること。

放出表示灯等の設置例（その1）



- 事務室には、省令に基づき放出表示灯を設け、さらに指導により音響警報装置を設けたもの。
- この場合の事務室（防護区画の隣接部分を經由しなければ避難できない袋小路室）では、音響警報装置を設けることにより、放出表示灯の設置を省略することができる。

表出表示灯等の設置例（その2）（防護区画に前室を設け、これを隣接部分とした場合）



第5-10図

1.6 制御盤

制御盤は、省令第19条第5項第19号の3の規定によるほか、次によること。

(1) 設置場所

ア 貯蔵容器の設置場所又はその直近に設けること。▲

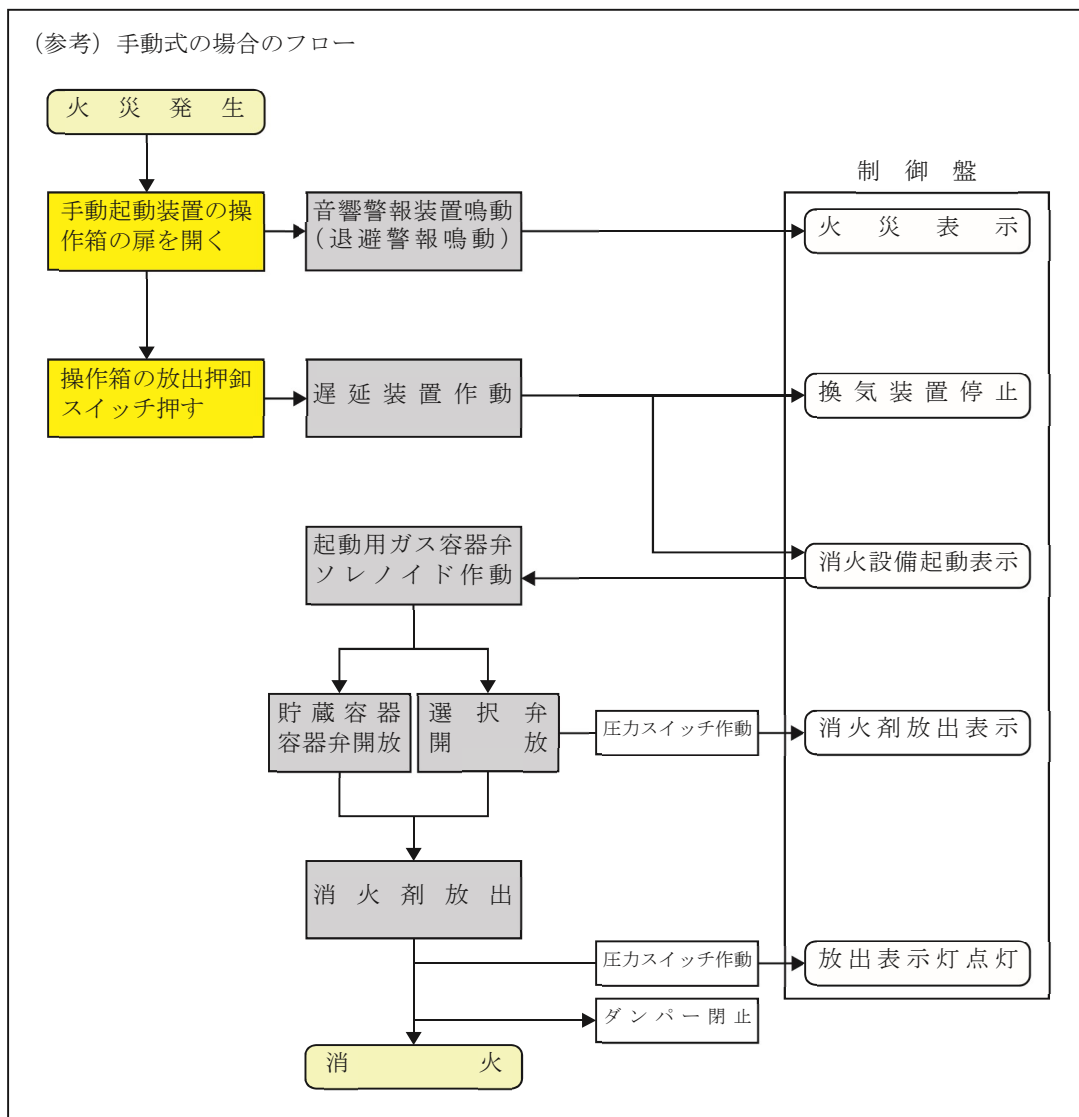
ただし、消火剤放出時に保安上支障がない場合は、制御盤を防災センター等に設けることができる。

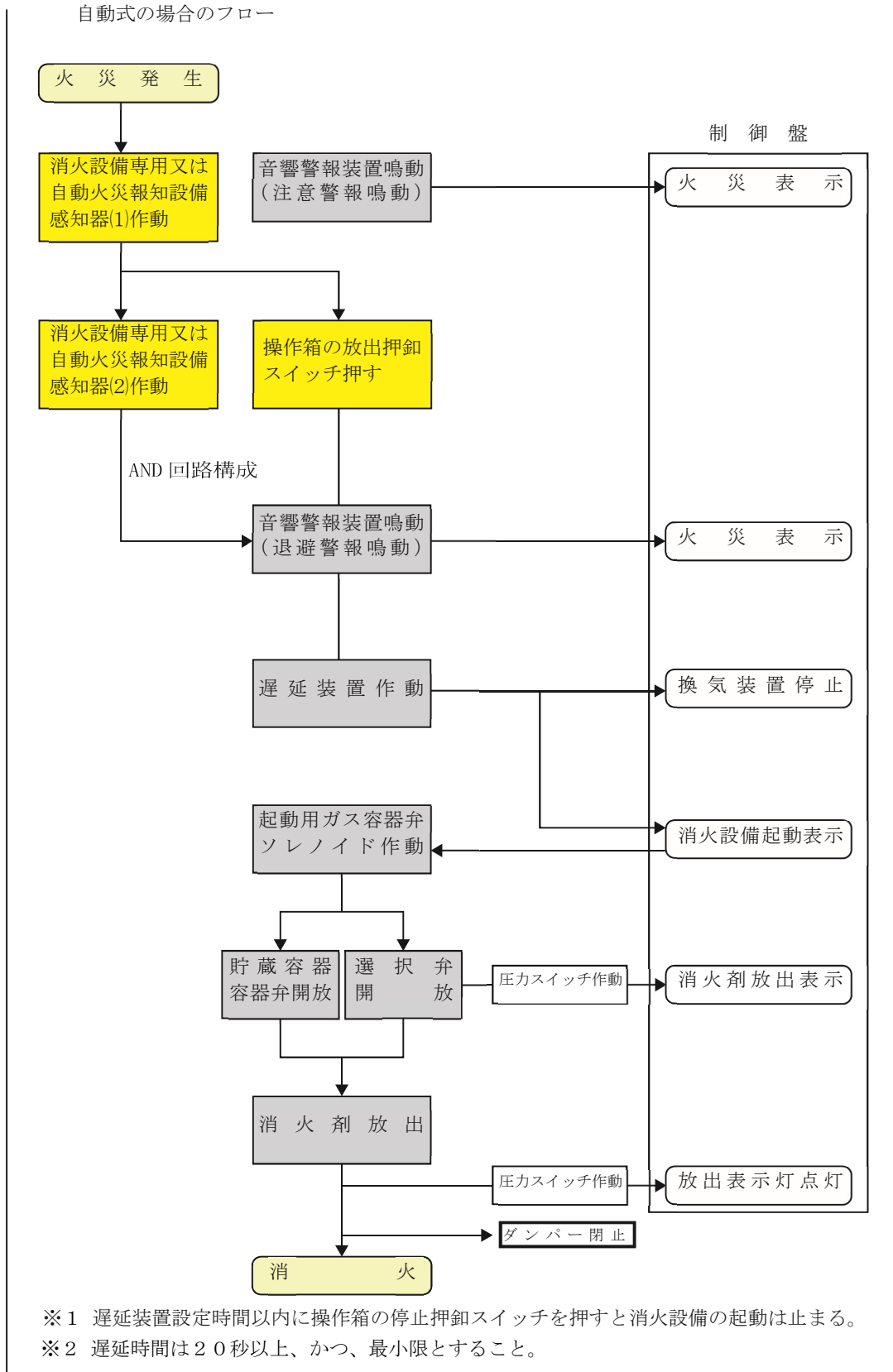
イ 操作上、点検上障害とならないよう、有効な空間を確保すること。

(2) 機器

制御盤は、不活性ガス消火設備等の制御盤の基準（平成13年消防庁告示第38号）に適合するもの又は認定品のものとする。●

(3) 制御盤には、当該消火設備の完成図及び取扱説明書等を備えること。▲





1.7 火災表示盤

不活性ガス消火設備には、制御盤からの信号を受信する火災表示盤を設けること。▲

ただし、自動火災報知設備の受信機が火災表示盤の機能を有するものにあつては、火災表示盤を設けないことができる。

(1) 火災表示盤は、制御盤からの信号を受信し、次の表示等を行うものであること。

ア 防護区画ごとに音響警報装置の起動又は感知器（消火設備専用の感知器及び自動起動に用いる自動火災報知設備の感知器）の作動を明示する表示灯（当該表示灯は兼用することができる。）

イ 前アの表示灯が点灯した時には、ベル・ブザー等の警報器により警報音を鳴動すること。

ウ 手動起動装置の放出用スイッチの作動を明示する表示（一括表示）

エ 消火剤が放出した旨を明示する表示（一括表示）

オ 起動方式が自動式のものにあつては、自動式の状態又は手動式の状態を明示する表示

(2) 火災表示盤の設置場所は、次によること。

ア 火災による影響、振動、衝撃又は腐食のおそれのない場所であること。

イ 操作上、点検上障害とならないよう、有効な空間を確保すること。

ウ 防災センター等に設けること。

(3) 火災表示盤には、当該消火設備の完成図及び取扱説明書等を備えること。

(4) 閉止弁が閉止状態の場合には、火災表示盤に点滅表示又は警報音付点灯表示されること。

(5) 閉止弁が開放状態の場合には、火災表示盤には、その旨が表示されること。

1.8 起動装置

起動装置は、省令第19条第5項第14号イ、第15号及び第16号（同号ハを除く）の規定によるほか、次によること。

(1) 起動方式の区分単位

省令第19条第5項第14号に規定する起動装置の起動方式（手動式及び自動式の別）は、同一の防火対象物で管理権原者が異なる部分が存する場合にあつては、当該部分ごとに取り扱うことができるものとする。

(2) 起動方式の種別

ア 起動方式は、原則として手動式とすること。

イ 省令第19条第5項第14号イただし書きの規定により自動式とすることができる場合は、次に掲げるものとする。

(ア) 常時人のいない防火対象物で、二次災害の発生するおそれのないもの

(イ) 夜間等無人となる防火対象物の当該無人となる時間帯で、かつ、二次的災害の発生するおそれのないもの

(3) 起動状態

ア 手動式の場合には、手動起動のみできるものであること。

イ 自動式の場合には、自動起動及び手動起動ができるものであること。

(4) 手動起動装置の操作箱は、次によること。▲

ただし、消防防災用設備機器性能評定委員会（（一財）日本消防設備安全センターに設置）において性能評定を受けたものについては、これに適合するものとして取り扱うことができる。
ア 構造操作箱の構造は、省令第19条第5項第15号ホ、へ及びトの規定によるほか、次によること。

ただし、操作箱が制御盤に組込まれている場合は、外箱を兼用することができるものとする。

(ア) 外箱の主たる材料は、次によること。

- a 不燃性又は難燃性の材料で造ること。
- b 腐食のおそれのある材料は、有効な防錆処理を施したものであること。

(イ) 操作箱は、通常の衝撃に耐えるものであること。

(ウ) 操作箱の前面には、次に掲げるものを設けること。

- a 閉止弁閉止の旨の表示灯
- b 起動した旨を示す表示

(エ) 消火剤の放出が停止できるスイッチ（以下この項において「停止用スイッチ」という。）を設けること。

(オ) 停止用スイッチは、放出起動用スイッチから独立したものであること。

(カ) 放出起動用スイッチ及び停止用スイッチは、非ロック式のものであること。

(キ) 音響警報起動用スイッチが設けられていること。

イ 機能

操作箱の機能は、次によること。

(ア) 扉の開放（防爆構造のものにあつては、音響警報起動用スイッチの操作）を行ったとき、音響警報起動信号が発せられること。

(イ) 放出起動用スイッチを操作したとき、放出起動信号が発せられ、起動した旨を示す表示をすること。

(ウ) 停止用スイッチを操作したとき、放出停止信号が発せられ、起動した旨を示す表示が消えること。

(エ) 閉止弁閉止の信号を入力したとき、閉止弁閉止の旨の表示をすること。

なお、表示灯が点灯表示の場合は、点滅表示又は警報音を発する機能を有すること。

ウ 絶縁

充電部と金属製外箱等との間の絶縁抵抗は、直流500Vの絶縁抵抗計で測定した値が3MΩ以上であること。

エ 耐電圧

充電部と金属製外箱等との間の絶縁耐力（耐電圧）は、50Hz又は60Hzの正弦波に近い第5-6表の区分による試験電圧を1分間加えた場合、これに耐えること。

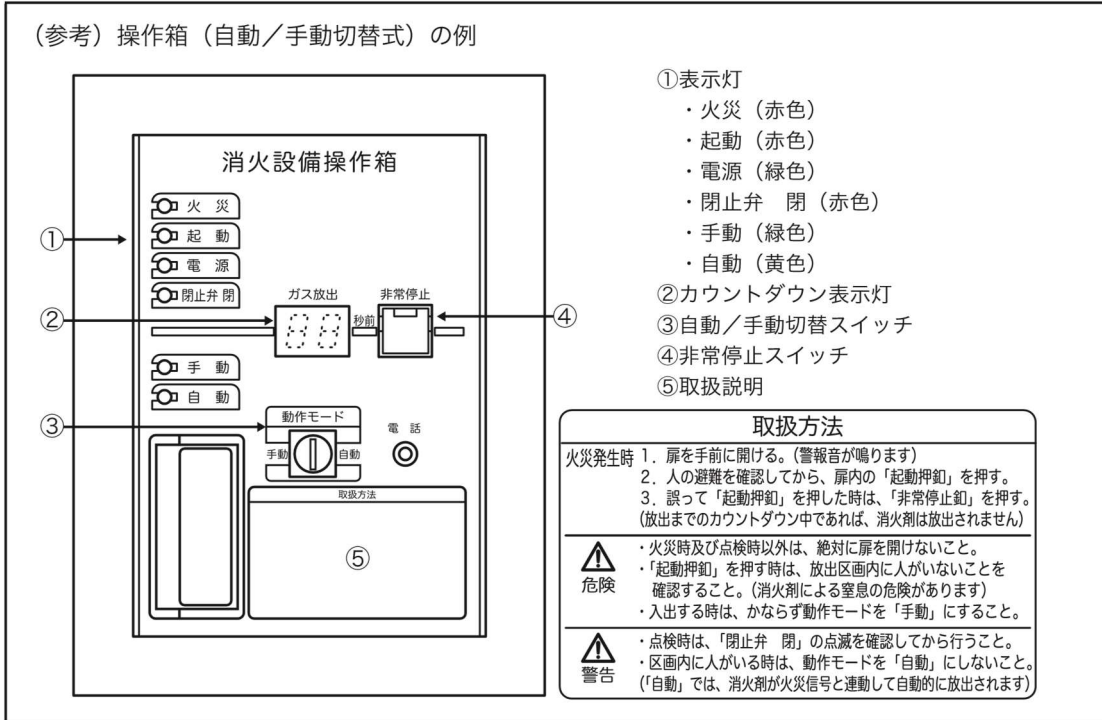
第5-6表

定格電圧の区分	試験電圧
60V以下	500V
60Vを超え150V以下	1,000V
150Vを超えるもの	定格電圧×2+1,000V

オ 表示

操作箱には、次に掲げる事項をその見やすい箇所に容易に消えないように表示すること。

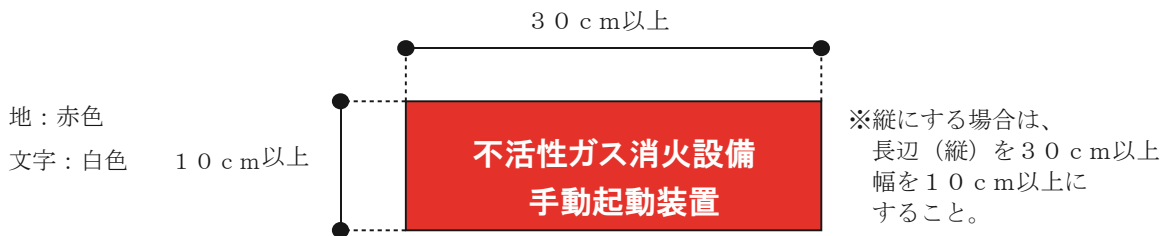
- ア 製造者名又は商標
- イ 品名又は品番及び型式記号
- ウ 製造年
- エ 取扱方法



(5) 省令第19条第5項第15号ニに規定する「不活性ガス消火設備の起動装置である旨及び消火剤の種類」である旨の標識は、次によること。●（第5-11図参照）

ア 標識の大きさは、短辺10cm以上、長辺30cm以上とすること。

イ 地を赤色、文字を白色とすること。



第5-11図

(6) 起動装置が設けられている場所は、起動装置及び表示を容易に識別することのできる明るさが確保されていること。▲

(7) 自動式の起動装置は、省令第19条第5項第16号の規定によるほか、次によること。

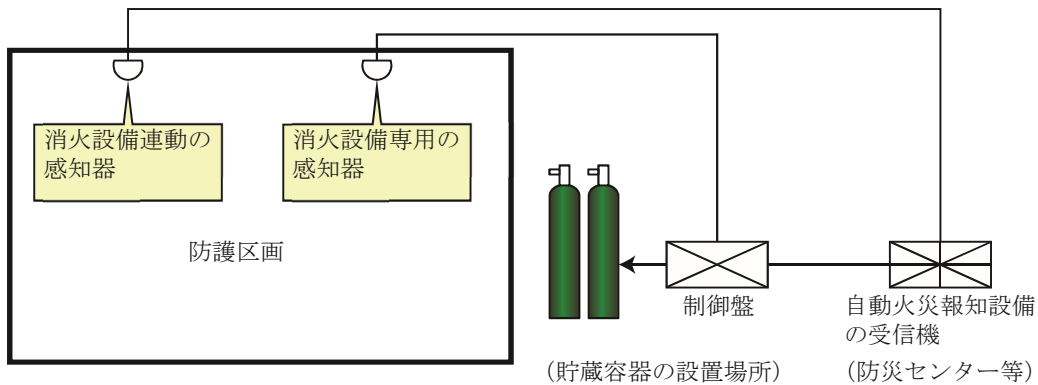
ア 複数の火災信号を受信した場合に起動する方式とし、一の信号については、消火設備専用（消火設備の制御盤に直接接続される感知器をいう。）の感知器とし、防護区画ごとに警戒区域を設けること。▲

ただし、完全に無人の防火対象物は一の信号で起動する方式とすることができる。

イ 前アによる消火設備専用の感知器は、熱感知器の特種、1種又は2種とすること。▲

ただし、当該熱感知器では非火災報の発生が容易に予想される場合又は火災感知が著しく遅れることが予想される場合は、この限りでない。

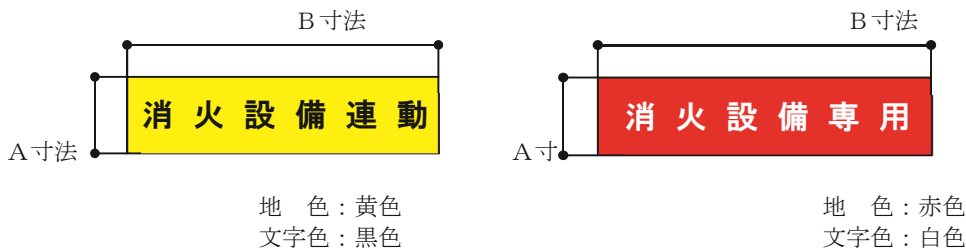
- ウ 消火設備専用の感知器は、省令第23条第4項の規定の例により設けること。
- エ 消火設備専用の感知器及び自動火災報知設備の感知器によるAND回路（消火設備専用の感知器のみの2信号によるAND回路を含む。）とすること。▲
- オ 自動式に起動した装置の復旧は、手動操作によること。▲
- カ 制御盤に自動手動切換装置が設けられるものにあつては、当該装置を起動装置に設けないことができるものであること。
- キ 消火設備専用と自動火災報知設備の感知器の別にかかわらず、感知器の作動を火災表示盤に明示すること。▲
- ク 前キにより、感知器の作動を制御盤以外で受信する場合には、当該受信する機器等に不活性ガス消火設備と連動している旨を表示し、制御盤への移報は容易に停止できない措置を講じること。▲
- ケ 感知器には、点検時の誤作動を防止するため、次により区別表示をすること。▲
 - (ア) 消火設備の感知器の構成例
消火設備に設けられる感知器、制御盤及び受信機の構成例は、第5-12図のとおりである。



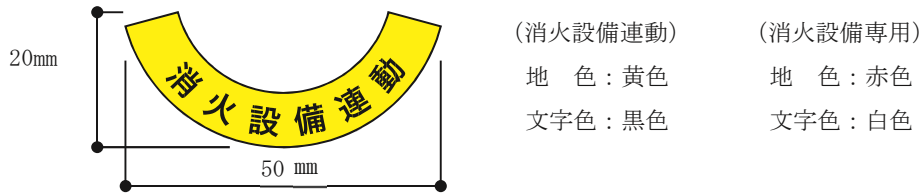
第5-12図

(イ) 感知器ラベル

消火設備連動（自動火災報知設備の受信機に直接又は中継器を介して接続される感知器であつて、かつ、当該感知器の火災信号を受けて受信機が消火設備の制御盤に火災である旨の信号を送出するものをいう。）及び消火設備専用の感知器には、次に掲げる表示又は色等で識別できる表示を貼付すること。（第5-13図参照）



	A寸法	B寸法
感知器ラベル (小)	10 mm	30 mm
感知器ラベル (大)	20 mm	80 mm

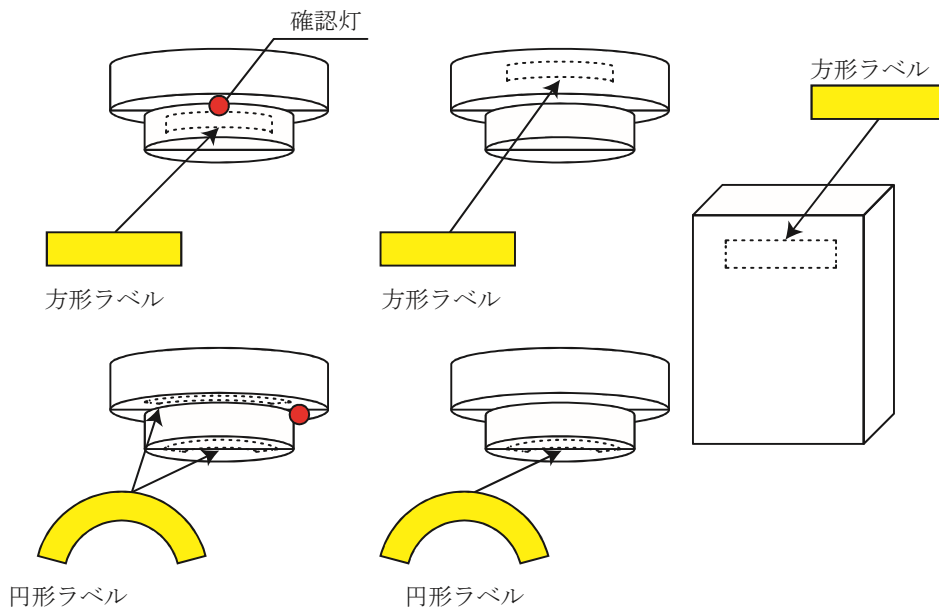


第5-13図

- a ラベルは、煙感知器の場合、煙の流入部分又は種別シール上に貼付しないこと。また、熱感知器の場合、熱感部等の感知性能に影響を及ぼすような部分には貼付しないこと。
- b ラベルの材質は、燃えにくいものとし、蓄光式又は反射式のものとする。
- c ラベルの寸法は目安とし、貼付面に合わせて一部変更することができる。
- d ラベルを感知器に貼付する箇所は、第5-14図の例によること。

(スポット型感知器の例)

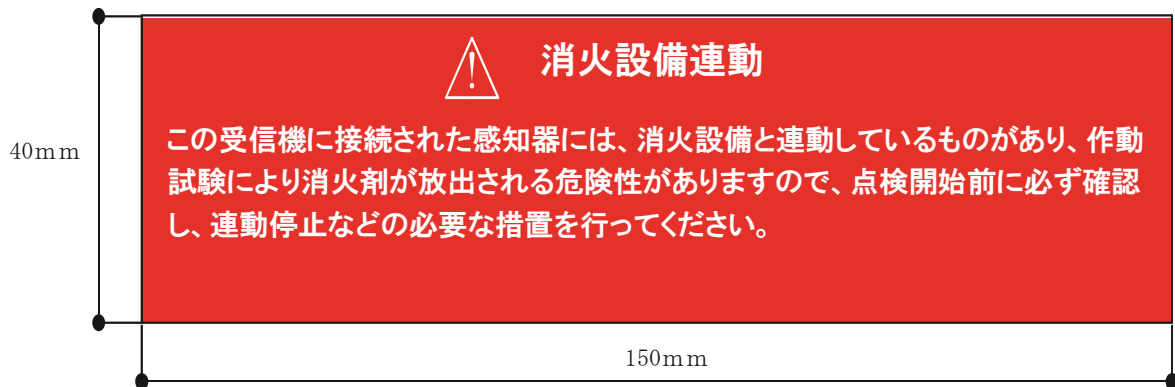
(差動式分布型感知器の例)



第5-14図

ウ 受信機ラベル

自動火災報知設備の受信機であって、消火設備の制御盤に対して火災である旨の信号を送出するものについては、次に掲げる表示等を受信機に貼付すること。(第5-15図参照)



地色：赤色 文字色：白色

第5-15図

19 音響警報装置

音響警報装置は、省令第19条第5項第17号の規定によるほか、次によること。

(1) 設置場所

ア 防護区画の各部分から一の音響警報装置までの水平距離が25m以下となるように反響等を考慮して設けること。●

なお、騒音の大きな防護区画等で警報装置だけでは効果が期待できない場合には、赤色回転灯等の視覚による警報装置を併設すること。▲

イ 音響警報装置から音声メッセージが発せられている間は、当該防護区画及び防護区画に隣接する部分については、自動火災報知設備（音声により警報を発するものに限る。）又は放送設備の鳴動を自動的に停止し、又は設置位置若しくは音圧レベルの調整により、音声メッセージの内容の伝達に支障を来たさないよう措置すること。▲

ウ 火災の際延焼のおそれのない場所で、かつ、維持管理が容易にできる場所に設けること。

(2) 機器

音響警報装置は、不活性ガス消火設備等の音響警報装置の基準（平成7年消防庁告示第3号）に適合するもの又は認定品のものとする。●

20 放出表示灯

省令第19条第5項第19号イハ及び第19号の2ロに規定する放出表示灯は、次によること。

(1) 放出表示灯は、防護区画又は防護区画に隣接する部分の出入口等のうち、通常の出入り又は退避経路として使用される出入口の見やすい箇所に設けること。

(2) 放出表示灯は、消火剤放出時に点灯又は点滅表示すること。

(3) 放出表示灯の点灯のみでは、十分に注意喚起が行えないと認められる場合にあっては、放出表示灯の点滅、赤色の回転灯の付置等の措置を講じること。▲

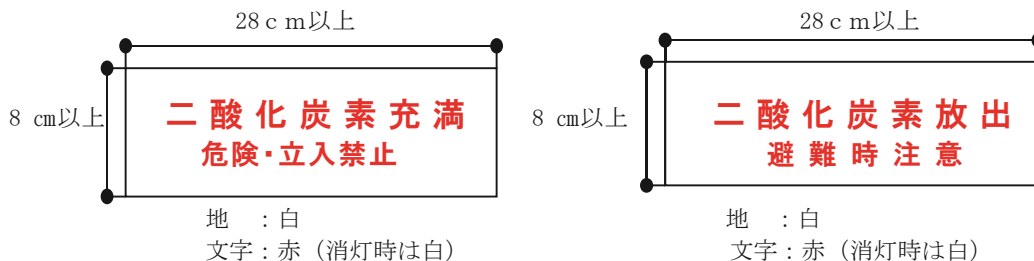
(4) 放出表示灯の表示及び大きさ等は、次によること。●（第5-16図参照）

ア 防護区画の出入口等に設けるものは「二酸化炭素充満 危険・立入禁止」及び袋小路室内の出入口等に設けるものは「二酸化炭素放出 避難時注意」と表示すること。

イ 表示灯の大きさは、短辺8cm以上、長辺28cm以上とすること。

ウ 地を白色、文字を赤色（消灯時は白）とすること。

（袋小路室内に設けるもの）



第5-16図

2.1 注意銘板

防護区画内の見やすい箇所及び放出表示灯を設けなければならない出入口の見やすい箇所には、保安上の注意事項を表示した注意銘板を第5-17図の例により設置すること。▲

① 防護区画内に設置するもの

48 cm以上

27 cm以上

注 意

ここには二酸化炭素消火設備を設けています。
消火ガスを放出する前に退避指令の放送を行います。
放送の指示に従い室外へ退避して下さい。

大きさ：縦 27 cm以上
：横 48 cm以上
地 色：黄色
文字色：黒色

② 防護区画の出入口に設置するもの

30 cm以上

20 cm以上

注 意

この室は、二酸化炭素消火設備が設置されています。消火ガスが放出された場合は、入室しないで下さい。
室に入る場合は消火ガスが滞留していないことを確認してください。

大きさ：縦 20 cm以上
：横 30 cm以上
地 色：淡いグレー色
文字色：緑色

③ 防護区画に隣接する部分の出入口に設置するもの

30 cm以上

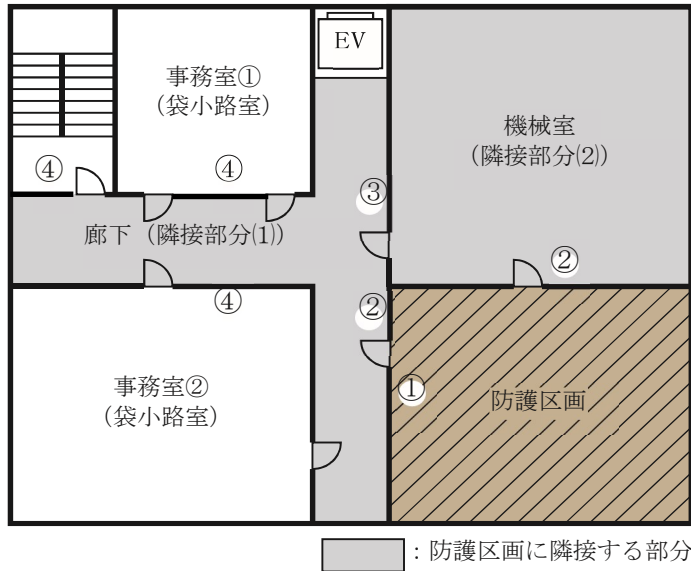
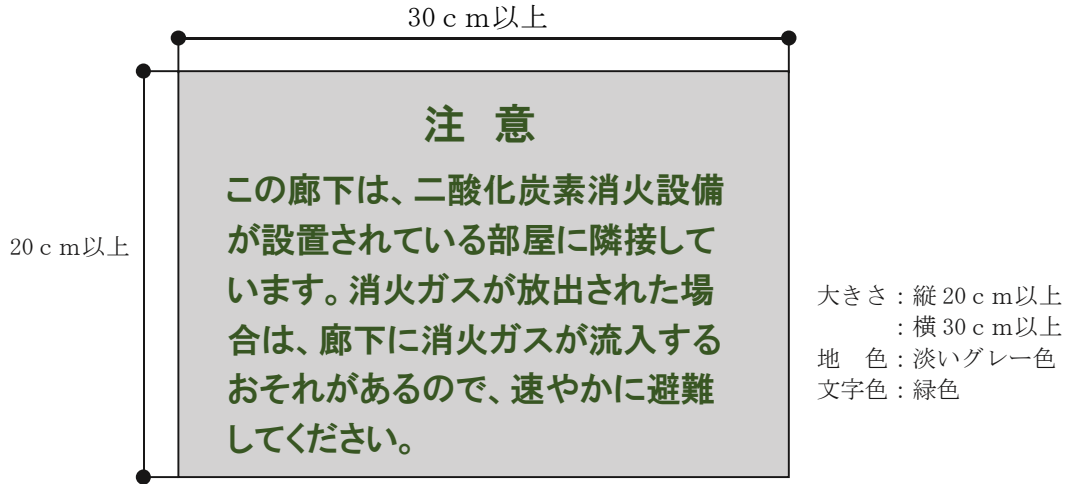
20 cm以上

注 意

この室は、隣室に設置された二酸化炭素消火設備の消火ガスが充満するおそれがあります。消火ガスが放出された場合は、入室しないで下さい。
室に入る場合は消火ガスが滞留していないことを確認してください。

大きさ：縦 20 cm以上
：横 30 cm以上
地 色：淡いグレー色
文字色：緑色

④ 袋小路室の出入口（廊下に面するもの）に設置するもの



第5-17図

2.2 排出措置

省令第19条第5項第18号及び第19号の2イに規定する放出された消火剤及び燃焼ガスの排出するための措置は、次によること。

(1) 機械排気による排出方式

放出された消火剤を排出できるよう、排気ファン等（ポータブルファンを含む。以下この項において同じ。）を次により設けること。（第5-18図参照）

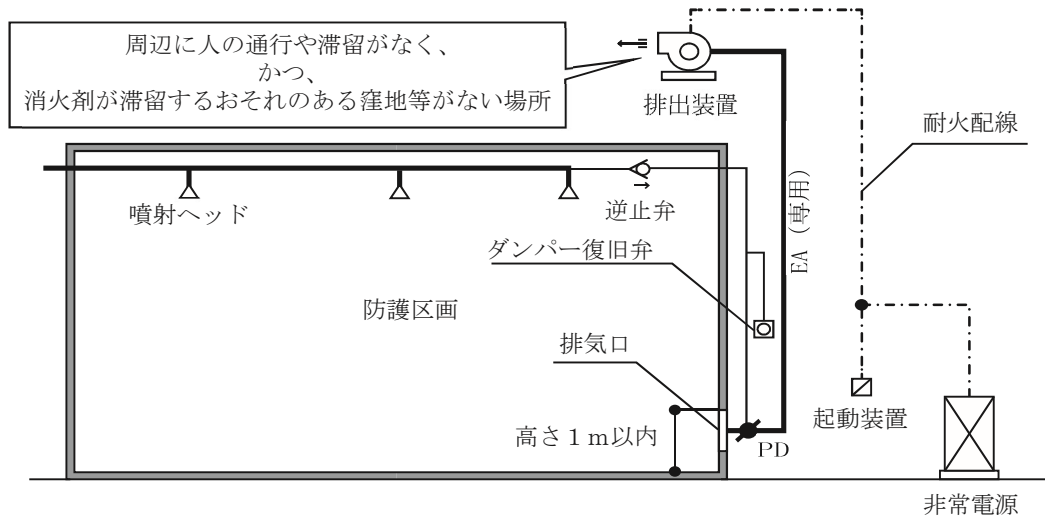
ア 原則として専用のものとする。▲

ただし、防護区画及び当該防護区画の隣接する部分に係る排気ファン等は兼用することができるほか、消火剤が他室に漏洩しない構造のものにあっては、他の設備の排気ファン等と兼用することができる。

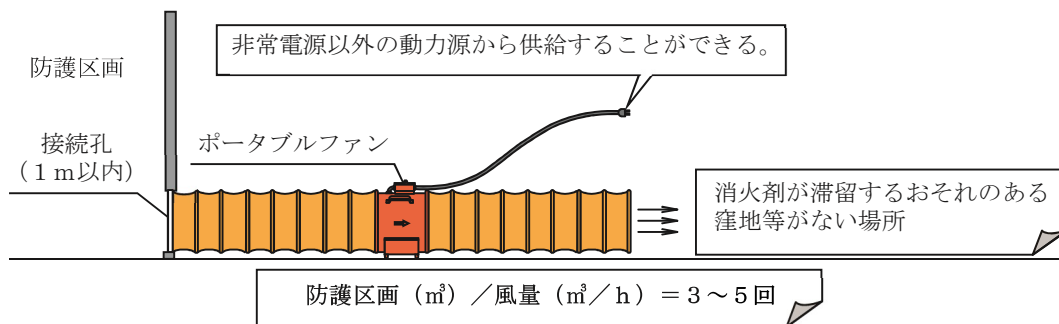
イ 防護区画の壁の床面から高さ1m以内の箇所に排気口を設けること。▲

- ウ 排気ファン等は、1時間以内（おおむね3から5回/h）に放出された消火剤を排出できるように設けること。▲
- エ ポータブルファンを用いる場合は、当該ポータブルファンを接続させるための接続孔を設けること。この場合、接続孔は、常時閉鎖しており、かつ、ポータブルファン使用時に接続部以外の部分から消火剤が著しく漏洩しない構造とすること。▲
- オ 排気ファン等のうち、動力源に電気を用いるもの（ポータブルファンを除く。）にあつては、非常電源を第23非常電源（起動装置に係る部分を除く。）の例により設けること。
 なお、非常電源の種別は、省令第19条第5項第20号の規定にかかわらず、非常電源専用受電設備、自家発電設備、蓄電池設備又は燃料電池設備（特定防火対象物で、延べ面積が1,000㎡以上（小規模特定用途複合防火対象物を除く。）のものにあつては、自家発電設備、蓄電池設備又は燃料電池設備）によるものとする事ができる。
- カ 排気ファン等に接続する風道は、原則として専用のものとする事。▲
 ただし、消火剤が他室に漏洩しないよう、二酸化炭素の放出ガス圧により作動するピストンダンパー等の制御により、有効、かつ、安全に排出することができるものにあつては、この限りでない。

（専用の排気ファンを設けた場合の例）



（ポータブルファンを設ける場合の例）



第5-18図

(2) 自然排気による排出方式

防護区画及び当該防護区画に隣接する部分以外の部分から開放できる開口部で、外気に面する開口部（防護区画の床面からの高さが階高の3分の2以下の位置にある開口部に限る。）の大きさが当該防護区画の床面積の10%以上で、かつ、容易に消火剤が拡散されるものであること。●

(3) 排出ファン等の起動装置及び復旧操作を要する自動閉鎖装置は、防護区画及び当該防護区画に隣接する部分を経由せずに到達できる場所に設け、かつ、その直近に当該装置である旨の標識を設けること。▲

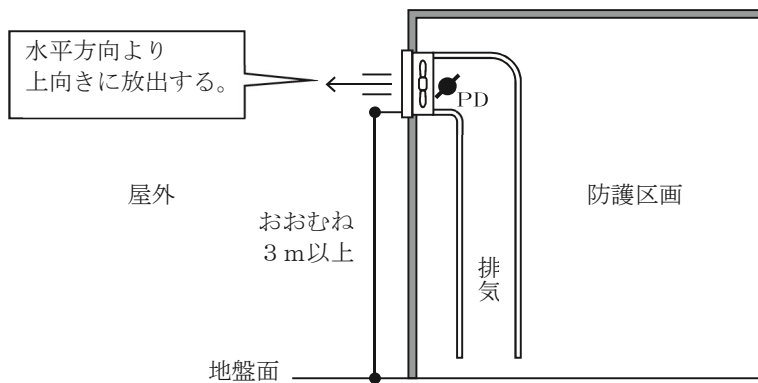
(4) 省令第19条第5項第18号及び第19号の2イに規定する消火剤を排出する安全な場所とは、周辺に人の通行や滞留がなく、かつ、消火剤が滞留するおそれのある窪地等がない場所をいうものであること。

なお、ここでいう「周辺に人の通行や滞留がない場所」の具体的例は、次によること。●（第5-19図参照）

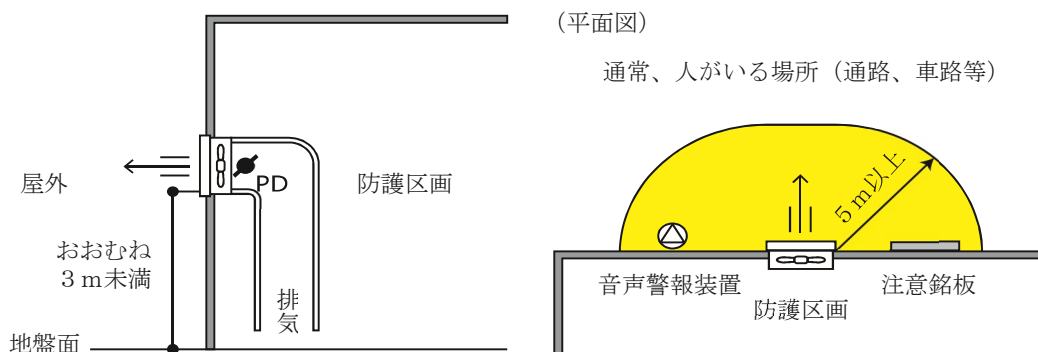
ア 排気ファン等の排出口が地盤面から高さがおおむね3m以上の場合

イ 排気ファン等の排出口が地盤面から高さがおおむね3m未満の場合は、当該人の通行又は滞留する場所からおおむね5m以上の離れた位置に設け、かつ、音響警報装置及び注意銘板を付置すること。

(排出口が地盤面から高さがおおむね3m以上の場合)



(排出口が地盤面から高さがおおむね3m未満の場合)



第5-19図

- (5) 排出装置等に係る図書（排気ファン等の起動装置の位置、ダクト系統図、排出場所、ポータブルファンの配置場所等）を防災センター等にも備えつけておくこと。▲

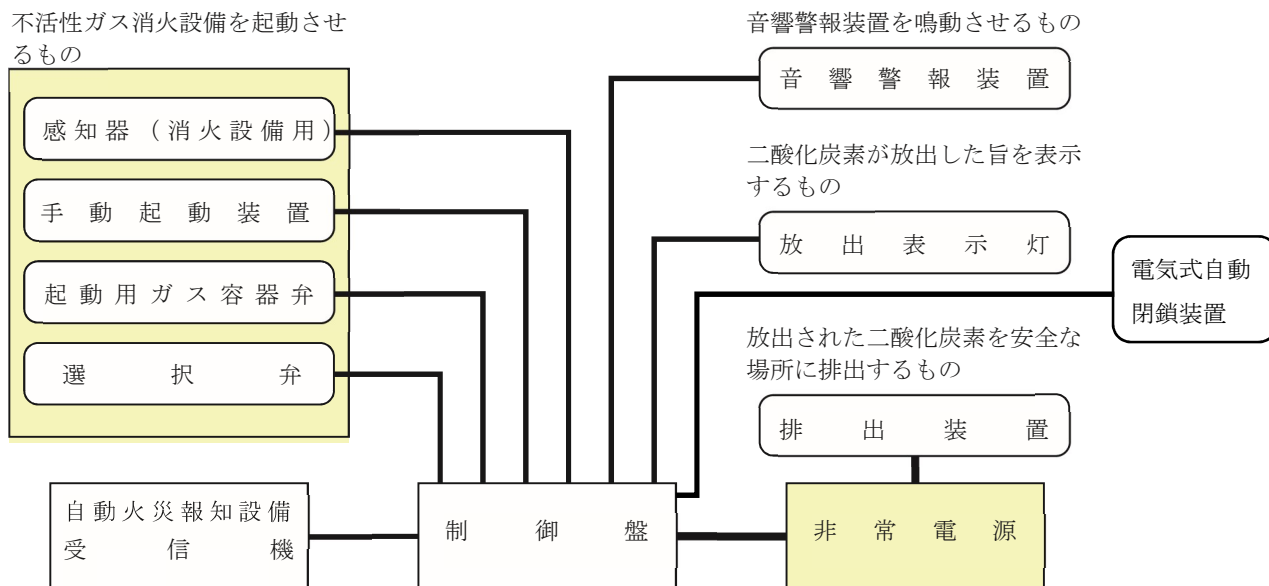
2.3 貯蔵容器等の耐震措置

省令第19条第5項第24号の規定による貯蔵容器、配管及び非常電源の耐震措置は、第2屋内消火栓設備11を準用すること。

2.4 非常電源及び配線等

非常電源及び配線等は、省令第19条第5項第20号及び第21号の規定によるほか、次によること。

- (1) 非常電源等非常電源及び非常電源回路の配線等は、第23非常電源によること。
 なお、不活性ガス消火設備の非常電源は、貯蔵容器を低温度に保持すること（低圧式のものに限る。）、当該設備を起動させること、音響警報装置を鳴動させること、二酸化炭素が放出した旨を表示すること、放出された二酸化炭素を安全な場所に排出すること等を行うために設置するもので、非常電源の容量はこれらの行動を有効に行える容量が必要であること。また、非常電源回路の配線は、非常電源からこれら装置までの配線をいうものであること。（第5-20図参照）
 ただし、音響警報装置については、政令第32条の規定を適用し当該装置を有効に10分以上鳴動することができる容量を有すれば足りること。



第5-20図

(2) 常用電源回路の配線

常用電源回路の配線は、電気工作物に係る法令の規定によるほか、次によること。

- ア 電源は、蓄電池又は交流低圧屋内幹線によるものとし、その開閉器には、不活性ガス消火設備用のものである旨の赤色の表示を付しておくこと。▲
 イ 配線は、他の電気回路に接続しないもので、かつ、配電盤又は分電盤の階別主開閉器の電源側で分岐していること。▲

(3) 非常電源回路、操作回路、音響警報装置回路、表示灯回路及び排出装置の配線は、次によること。

(第5-21図参照)

ア 非常電源回路

耐火配線を使用すること。

イ 操作回路

耐熱配線を使用すること。

ウ 音響警報装置回路

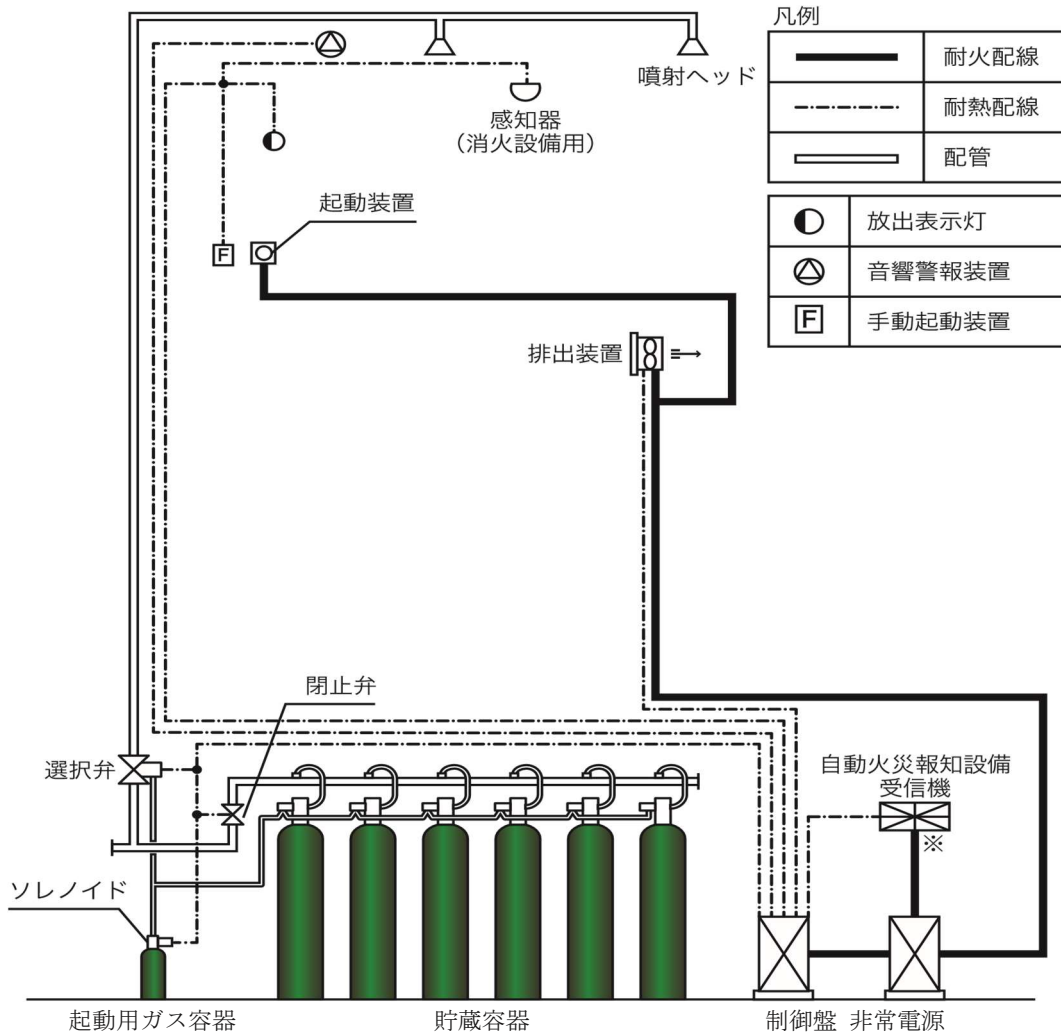
耐熱配線を使用すること。

エ 表示灯回路

耐熱配線を使用すること。

オ 排出装置の回路

耐火配線を使用すること。



備考：蓄電池が内蔵されている場合、一次側配線（※）は、一般配線として差し支えない。

第5-21図

2.5 総合操作盤

省令第19条第5項第23号に規定する総合操作盤は、第24総合操作盤によること。

2.6 いたずら等による不活性ガス消火設備等の消火剤の放出事故防止対策

いたずら等による不活性ガス消火設備等（二酸化炭素消火設備、ハロゲン化物消火設備、粉末消火設備、IG-541消火設備、IG-55消火設備、窒素消火設備、HFC-227ea消火設備、HFC-23消火設備及びFK-5-1-12消火設備をいう。以下この項において同じ。）の消火剤の放出事故防止を図るため、政令第32条の規定を適用して、次に示すシステムとすることができるものとする。

(1) いたずら防止対策システムの適用範囲

政令第13条の規定に基づき設置され、又は自主的に設置される新設及び既設の不活性ガス消火設備等について、いたずら防止対策システムとすることができる。

特に夜間、休日等の無人となる時間帯において、人の出入りが自由な場所に手動起動装置を設置する場合には、努めていたずら防止対策システムとすること。

(2) いたずら防止対策システム

いたずら防止対策システムは、起動方式を自動起動に設定した場合、いたずら等で手動起動装置の起動用押しボタンが押された場合に消火剤が放出しないものとなっている。

ア システム概要

設置されている不活性ガス消火設備等の制御盤を改造せず、いたずら防止装置（以下この項において「継電器盤」という。）を付加することで対応を図るもので、次のシステムとなる。（第5-22図参照）

(ア) 起動方式を自動起動に設定した場合

- a 手動起動装置の起動用押しボタンが押されても警報が発せられるのみで、消火剤は放出しないこと（放出表示灯は、点灯又は点滅しない。）。
- b 2以上の感知器の作動信号により、当該設備が起動し消火剤が放出されること。
- c 1の感知器が作動しても当該設備は起動しないが、その際に手動起動装置の起動用押しボタンを押すと当該設備は起動し消火剤が放出されること。
- d 手動起動装置の起動用押しボタンを押すと1の感知器の作動後、消火剤が放出されること。

(イ) 起動方式を手動起動に設定した場合には、手動起動装置の起動用押しボタンを押すと消火剤が放出されること。

(ウ) 手動起動及び自動起動いずれの設定においても、緊急停止ボタンを押すと当該設備の消火剤の放出が停止されること。

イ 継電器盤の構造等

継電器盤を不活性ガス消火設備等の制御盤に付加することにより、いたずら防止対策システムが構築できるもので、継電器盤は1回線用と複数回線用がある。

当該設備で警戒されている防護区画が1のものに設置する場合には、1回線用の継電器盤を設置し、当該設備で警戒されている防護区画が複数のものに設置する場合には複数回線用の継電器盤を用いることとする。

ウ 留意事項

起動方式が自動起動に設定され、手動起動装置の起動用押しボタンが押された場合には、警報が発するのみで消火剤は放出されないが、起動回路が作動状態に保持されることから、復旧操作せずに起動方式を手動起動に切換えると消火剤が放出される危険性があるので、必ず復旧操作を行ってから起動方式を手動起動に切換える必要があること。

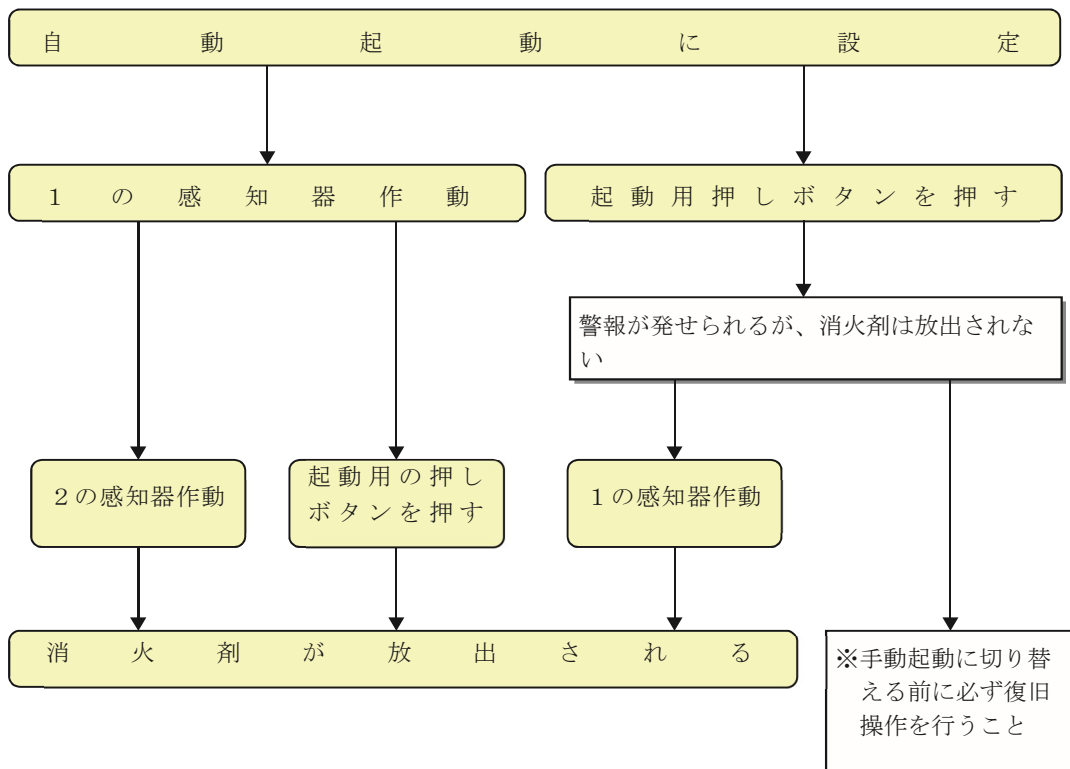
(3) いたずら防止対策システムの表示

いたずら防止対策システムとした場合には、不活性ガス消火設備等の制御盤が設置される箇所又は防災センター等に取扱説明書を備えておくとともに、手動起動装置及び当該設備の制御盤が設置される箇所の付近の見やすい場所に「いたずら防止対策システム」と表示すること。

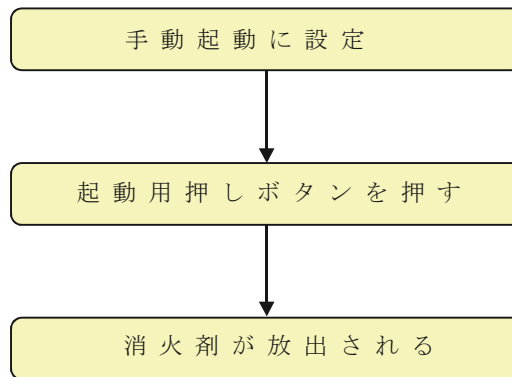
(4) 点検の結果報告

いたずら防止対策システムとした場合には、法第17条の3の3に基づく点検時には当該システムの作動確認及び継電器盤の機能の確認を行い、その結果を省令第31条の6第4項に規定される点検結果報告書に添付される点検票の備考欄に記載すること。

(起動方式を自動起動に設定した場合)



(起動方式を手動起動に設定した場合)



第5-22図

